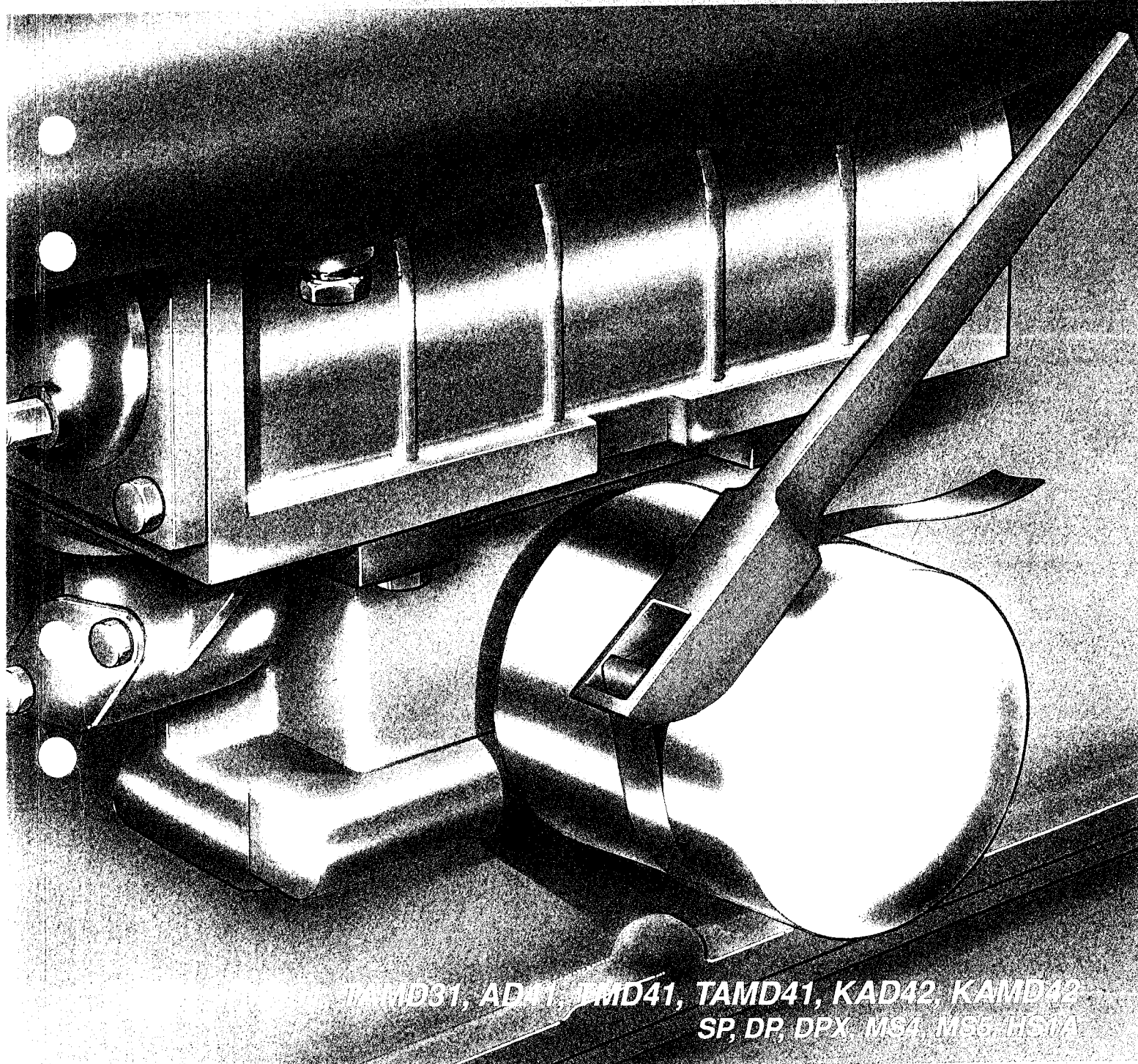


"Gör det själv"

handbok



TAMD31, AD41, FMD41, TAMD41, KAD42, KAMD42
SP, DP, DPX, MS4, MS5, HSTA

**VOLVO
PENTA**

Inledning

Många båtägare föredrar att sköta sin båt och utrustning själv, eftersom båten för många är mer än just båtåkande – den är också en trevlig sysselsättning på fritiden.

Tryggheten och säkerheten ombord beror mycket på i vilket skick båtens utrustning är. Ur driftssynpunkt är motorn den viktigaste länken.

Denna skötselhandbok behandlar därför motorns skötsel och boken är upplagd som en "gör det själv"-handbok med beskrivningar av de olika systemens funktioner, t.ex. kylsystemets.

Arbetsoperationerna för samtliga skötselpunkter beskrivs mycket utförligt med text och bild. De verktyg som behövs är också angivna, vilket ger den praktiska fördelen att jobbet kan gå igenom teoretiskt hemma. Verktygen som behövs plockas ihop och eventuella reservdelar kan köpas in i förväg innan du åker ut till båten.

De arbetsoperationer som beskrivs utförligt är av sådant slag som vi anser att en normalt händig båtägare skall kunna utföra på ett säkert sätt.

Arbetsoperationer av svårare art, t.ex. ingrepp i insprutningspump och insprutare, bör överlåtas till en auktoriserad verkstad som har den speciella utrustning och utbildning som behövs. Ingrepp i styrsystemet skall av säkerhetsskäl alltid överlåtas till behörig servicepersonal.

Under garantitiden är det viktigt att en auktoriserad Volvo Penta verkstad utför eventuella reparationsarbeten för att inte äventyra garantin.

Reservdelar

Den produkt du har valt är liksom alla produkter från Volvo Penta konstruerad för att tåla tuffa tag till sjöss samt att ha lång livslängd. Alla ingående delar är utformade och beräknade för att tillsammans göra detta jobb.

För att du skall få ut den optimala säkerheten och livslängden som finns inbyggd är det av yttersta vikt att du alltid väljer **Original Reservdelar**. Fall inte för frestelsen att montera "piratdelar". Det är en mycket kortsiktig investering, som kan förstöra total kvaliteten och säkerheten hos din motor. Satsa på säkerheten till sjöss, det har vi på Volvo Penta gjort.

Miljön

En hälsosam marin miljö måste anses vara ett krav för fullgod avkoppling. Vi behöver ren luft, rent vatten och stillhet.

Beklagligtvis är den marina miljön hotad på olika sätt. Luftens och vattnets renhet och den tysta stillheten påverkas dels av naturlig försämring dels av utsläpp, som människor orsakar på och i vattnets närhet.

I vår produktutveckling har vi prioriterat insatser för att göra din motor så miljövänlig som möjligt. Därför är insprutningsutrustningen fabriksinställd och plomberad för att ge minsta möjliga miljöpåverkan.

Det är emellertid du som båtägare som slutligen avgör hur du påverkar miljön genom att köra motorn med rekommenderat bränsle och på sådant sätt som anvisas i instruktionsboken.

Av väsentlig betydelse är att de årliga serviceåtgärderna blir utförda. För vissa arbeten krävs auktoriserad personal.

Vid många av de beskrivna arbetsoperationerna skall komponenter bytas ut. Kasserade olje- och bränslefilter innehåller alltid en liten mängd olja eller bränsle och skall tillsammans med uttjänta batterier samlas upp i särskilda behållare som finns hos service- och miljöstationer.

Genom ett ansvarsfullt beteende som båtägare och båtförare kan du göra en synnerligen värdefull insats för bevarande av en hälsosam marin miljö.

AB VOLVO PENTA
Teknisk Information

Skötselhandbok

Marinmotorer, 31, 41, 42

Innehåll

Kylsystem	2-7	Elsystem	16
Termostater.....	4	Kontroll och byte av drivremmar	17
Sjövattenpump.....	4-5	Remmen för hydraulpumpen.....	17
Laddluftkylare.....	6	Remmen för generatorm.....	17
Värmeväxlare.....	6	Remmarna för cirkulationspumpen.....	17
Oljekylare.....	7	Remmen för kompressorn (KAD42).....	17
Sjövattenfilter.....	7	Konservering	18-26
Kylvattenslangar.....	7	Oljebbyte motor.....	18
Kylvätska.....	7	Färskvattensystemet.....	19
Smörjsystemet	8-11	Sjövattensystemet.....	20-21
Smörjoljor.....	8	Elsystemet.....	22
Oljebbyte, motor.....	9	Bränslesystemet.....	22
Oljefilterbyte.....	9	Motorrummet.....	22
Oljebbyte, utombordsdrev.....	10	Backslag.....	23
Oljebbyte, backslag.....	11	Utombordsdrev.....	23-25
Oljebbyte, kompressor (KAD42).....	11	Avkonservering, sjösättning	26-31
Bränslesystemet	12-15	Montering av propeller, SP.....	29
Byte, finfilter.....	12	Montering av propellrar, DP.....	30
Byte, vattenavskiljande filter.....	12	Montering av propellrar, DPX.....	31
Insprutare, insprutningspump.....	13	Sjösättning.....	31
Bränsletankar.....	13	Demontering av drev från båt, SP och DP	32-33
Bränsleledningar.....	13	Montering av drev på båt, SP och DP	34-36
Luftning av bränslesystem.....	14	Demontering av drev från båt, DPX	36-38
Insugnings- och överladdningssystem	15	Montering av drev på båt, DPX	38-40
Kompressorn.....	15	Förteckning över verktyg och detaljer	41
Byte av luftfilterinsats.....	15	Tillbehör	42-43
		Kopplingsscheman	44-48

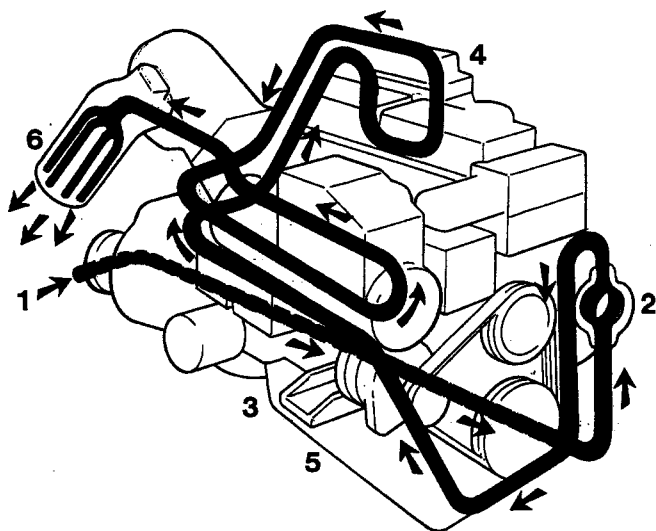
Kylsystemen

Motorns kylsystem är uppdelat i två enheter, ett sjövattnssystem och ett färskvattnssystem.

Sjövattnssystemet, som suger vatten via utombordsdrevet eller backslaget, drivs av sjövattpumpen i motorns framkant.

Vattnet passerar på de flesta motorutföranden genom ett vattenfilter, som rensar bort sjögräs och andra partiklar som annars skulle kunna sätta igen motorns kylvattenkanaler. Sjövattnet passerar vidare genom värmeväxlaren, där det kyler färskvattnet i motorns interna system samt genom oljekylaren och vidare ut i avgaskröken, där det blandas med avgaserna.

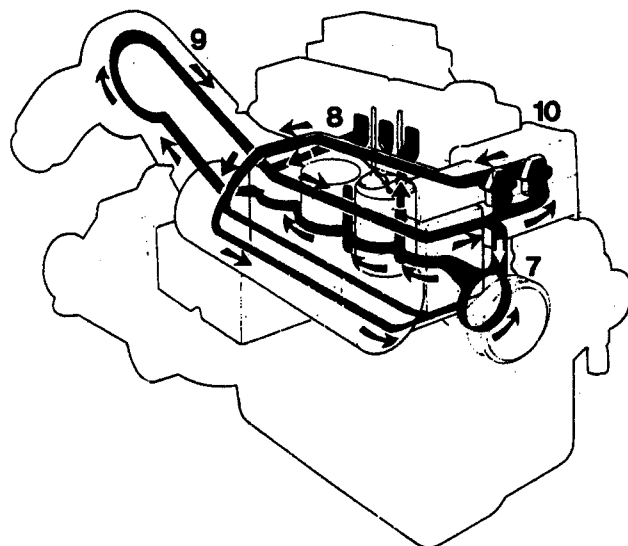
Färskvattnssystemet, som är det interna kylsystemet i motorn, drivs av cirkulationspumpen i motorns framkant. Cirkulationsvägen i motorn styrs av termostaterna i termostathuset. Under uppvärmningsfasen passerar vattnet inte genom värmeväxlaren, vilket medger snabb uppvärmning av motorn; termostaterna är då stängda. Så fort motorns rätta driftstemperatur uppnåtts öppnar termostaterna och vattnet passerar genom värmeväxlaren. Motorns turbokompressor och avgasrör är färskvattenkylda.



Motorns sjövattnssystem

Kylsystemets komponenter

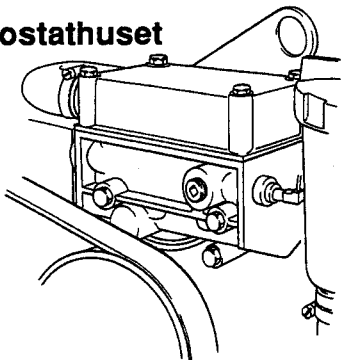
- 1 Vattenintag
- 2 Sjövattpump
- 3 Oljekylare
- 4 Laddluftkylare
- 5 Värmväxlare



Motorns färskvattnssystem

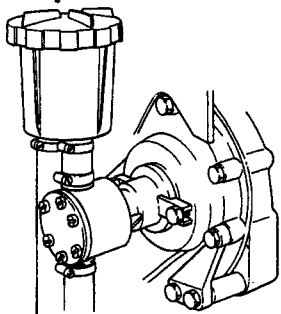
- 6 Vattenkyld avgaskrök
- 7 Cirkulationspump
- 8 Kylkanaler i motor
- 9 Vattenkyld turbo
- 10 Termostathus

Termostathuset



Regleringen av motorns temperatur sköts av två kolvtermostater, placerade i motorns färskvatten-system. När termostaterna är öppna (varm motor), passerar färskvattnet genom värmeväxlaren. Vid stängda termostater leds vattnet förbi för snabb uppvärmning. En av termostaterna är försedd med en ventil som låter eventuell luft passera och därigenom underlätta avluftning. Öppningstemperaturen för termostaterna finns angiven i motorns instruktionsbok.

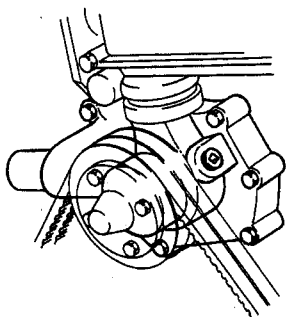
Sjövattenpumpen



Sjövattenpumpen är monterad i framkanten av transmissionskåpan och är via en gummimedbringare direkt driven av transmissionen.

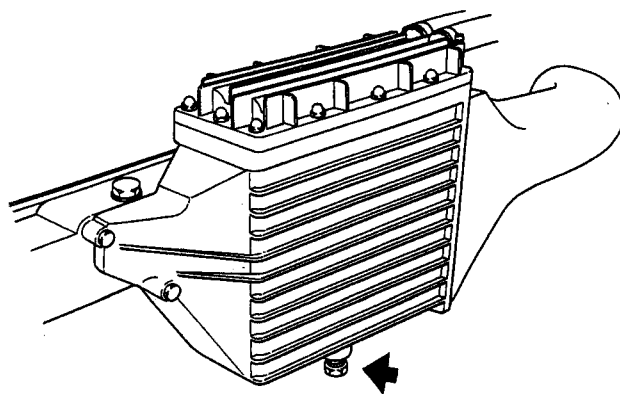
Drivaxeln är lagrad i två kullager och pumphuset är avtätat från transmissionen med tätningsringar. Pumphjulet, ofta kallat för impeller, är tillverkat av neoprengummi. Viktigt att veta är att pumphjulet aldrig får köras utan att vatten är anslutet. Temperaturen blir då så hög av friktionen att pumphjulet förstörs mycket snabbt.

Cirkulationspumpen



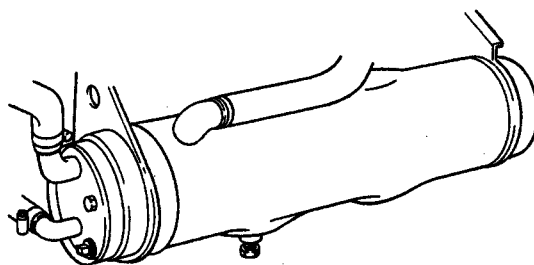
Cirkulationspumpen i motorns framkant är remdriven. Pumpen har ett skovelhjul monterat på en lagrad axel. Avtätningen i pumphuset består av en keramisk tätning.

Laddluftkylaren



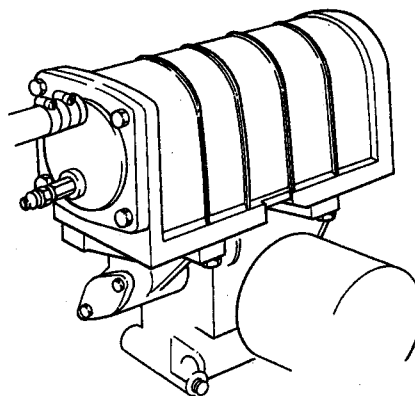
Laddluftkylaren sänker temperaturen på insugningsluften. Detta innebär att en större luftmängd kan tillföras motorn, vilket i sin tur innebär effektivare förbränning och lägre bränsleförbrukning. Den är sjövattnenkyld och vid behov isärtagbar för rengöring.

Värmeväxlaren



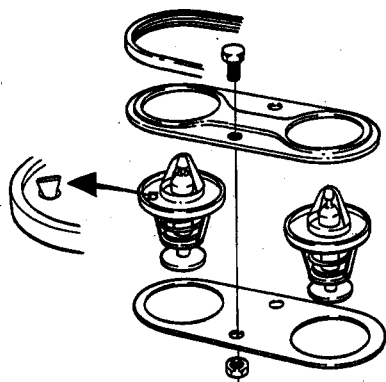
Värmeväxlaren, som är sjövattnenkyld, håller med hjälp av termostaterna motorns driftstemperatur inom givna värden. Vid behov är den isärtagbar för rengöring.

Oljekylaren



Oljekylaren har till uppgift att hålla temperaturen på motorns smörjolja inom tillåtna värden oavsett motorns belastning. All smörjolja passerar oljekylaren och smörjoljefiltret innan den trycks ut till smörjstälarna. I oljekylarhuset finns överströmningsventilen, som håller oljetrycket inom tillåtna värden. Oljekylaren är vid behov isärtagbar för rengöring.

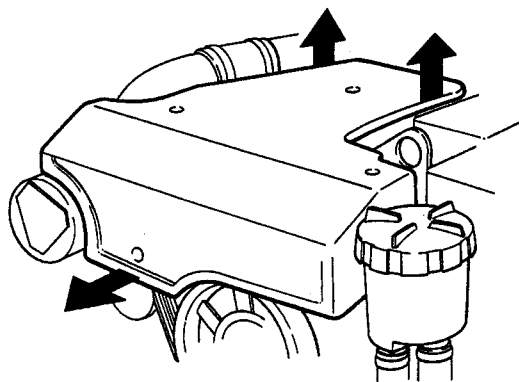
Termostater



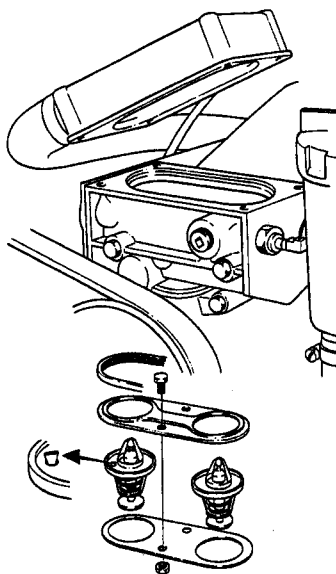
Termostathuset innehåller två termostater, varav den ena är försedd med en liten ventil som låter eventuell luft att passera för att underlätta systemets avluftning.

Går motorn för varm eller för kall kan orsaken vara att termostaterna öppnar vid fel temperatur eller inte öppnar alls. En annan tänkbar orsak kan vara fel på tempgivare eller instrument.

Innan termostathuslocket demonteras bör ca 5 liter kylvätska tappas av genom kranen i blockets bakre del strax under avgasröret. Ta vara på kylvätskan, så att den kan hällas på igen när arbetet är klart.

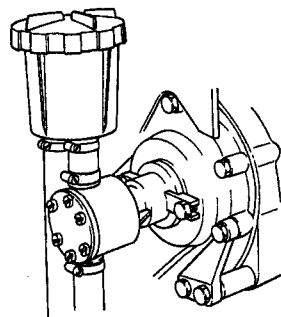


42 motorn: Ta bort plastkåpan.



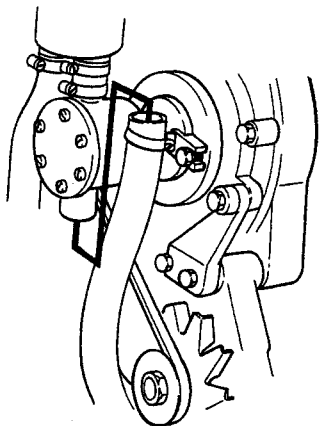
Ta bort de 4 skruvarna och lyft upp locket. Lyft bort termostatpaketet. Lägg ner termostaterna i ett kärl med vatten och värm upp vattnet samtidigt som temperaturen kontrolleras. Vid ca. 75°C skall termostaterna börja öppna och skall vara helt öppna vid ca. 90°C. Den termostat som inte håller värdena skall bytas ut. Observera att termostaterna är olika, en har en liten ventil.

Ta isär termostathållaren och byt ut den felaktiga termostaten. Byt även den stora tätningringen innan termostaterna och termostathuslocket återmonteras. Anslut den stora kylvattenslangen och fyll på kylvätska till rätt nivå.

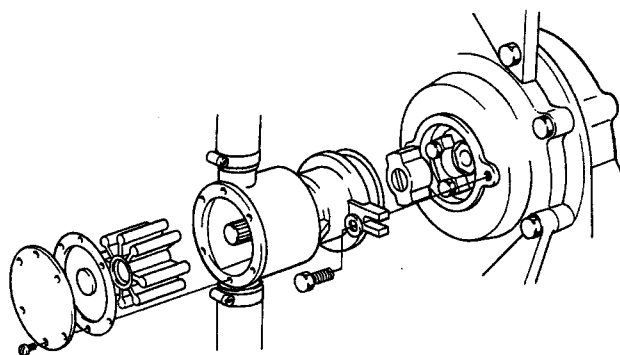


Sjövattenpump

Den detalj i sjövattenpumpen som är mest utsatt för slitage är vattenpumphjulet. Det som orsakar slitaget är t.ex. om båten körs i mycket sandhaltigt vatten eller på grunt vatten där tång kan komma in och orsaka stora påfrestningar på vingarna. Ett vattenpumphjul som körts utan vatten kan också få sådana skador att det måste bytas. För hög motortemperatur kan bero på dålig pumpverkan.



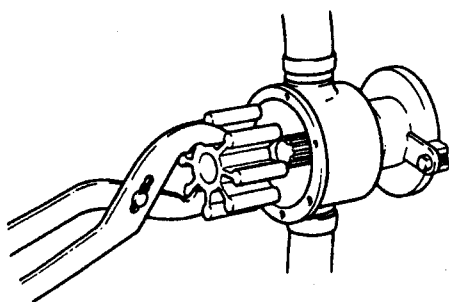
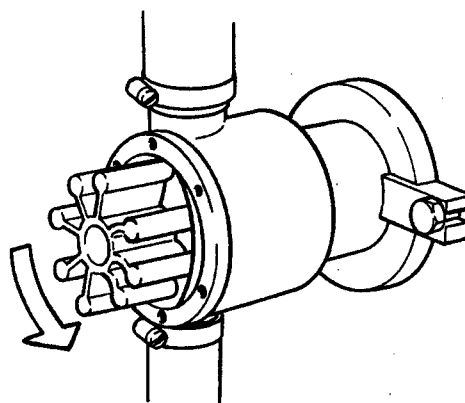
Ta tag i axeln med fingrarna och försök att vrida runt. Går den att vrida är medbringaren trasig och måste bytas.



Innan locket för sjövattpumpen tas bort måste vattenflödet till pumpen brytas, vilket lättast görs genom att den inkommande slangen i pumpens underkant lossas och därefter lyfts så högt att vatten inte kommer in.

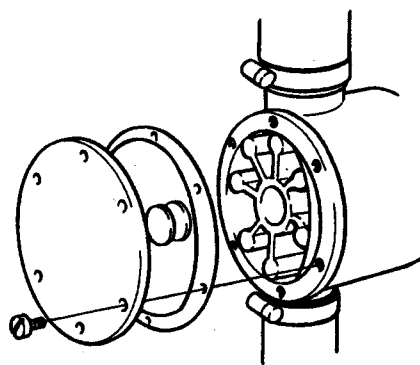
Lossa pumpen från transmissionskåpan och ta bort medbringaren. Montera en ny, byt O-ring och montera pumpen på motorn.

WARNING! Lämna aldrig båten med slangen lossad, den kan falla ned och vattnet får då möjlighet att strömma in fritt och sänka båten!



Montera ett nytt pumphjul genom att vrida det medsols för att få vingarna åt rätt håll. Sätt dit tätningbrickorna i axelcentrum.

Lossa de 6 skruvarna för locket. Ta bort lock och packning. Använd en polygrip för att dra ut pumphjulet ur huset. Är pumphjulet på något sätt skadat skall det bytas. Kontrollera att inga delar av trasiga vingar finns i huset.

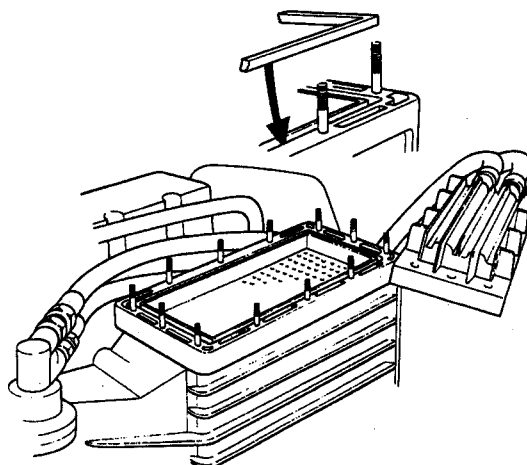
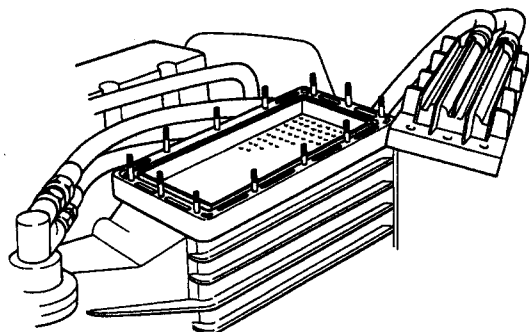


Montera locket tillsammans med en ny packning. Sätt tillbaka slangen och dra åt slangklammorna.

Kontrollera tätheten.

Laddluftkylare, rengöring

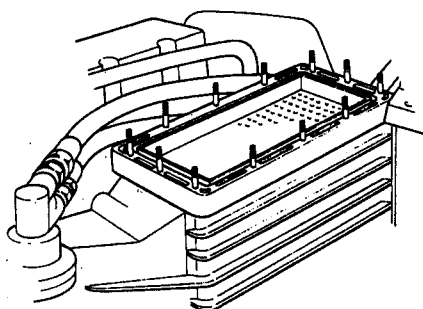
Om du misstänker att laddluftkylaren är igensatt kan den tas isär för rengöring. Detta kan göras utan att kylaren demonteras från motorn.



Lossa kylvattenanslutningarna från locket. **Se upp med vattenintrång.** Blockera om nödvändigt vattentillförseln. Ta bort samtliga kupolmuttrar och lyft försiktigt upp locket som är av ett plastmaterial.

Återmontera insatsen. Använd nya gummitätningar.

Sätt på locket och dra fast det med kupolmuttrarna. Anslut kylvattenslangarna och dra åt slangklammorna. Har kylvattentillförseln varit blockerad, måste denna tas bort. Kontrollera att vattenfiltrets insats är rätt monterad. I normala fall skall inga föroreningar komma vidare i kylsystemet.



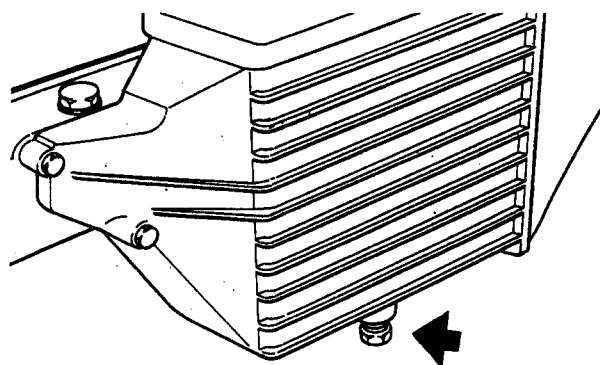
Kontrollera tätheten.

Om det ligger mycket skräp ovanpå insatspaketet finns det anledning misstänka att en viss igensättning kan finnas nere i paketet. Dra inte upp paketet för rengöring. De gummitätningar som finns kan bli svåra att få på plats igen.

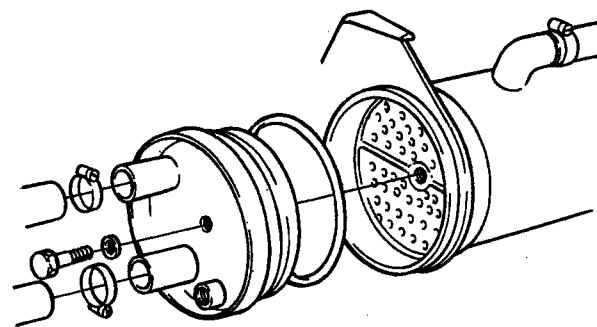
Värmeväxlare, rengöring

Värmeväxlarens bakre gavel är demonterbar för att möjliggöra rengöring av insatsen.

Se upp med vattenintrång! Blockera vattentillförseln.



Ta bort avtappningspluggen i botten, rensa tuberna med hjälp av en tråd samtidigt som dessa genomspolas.



Lossa kylvattenslangarna från bakre gavellocket. Demontera bakre gaveln för inspektion. Ta bort allt skräp som finns innanför locket. Rensa med tråd. Spola med högt tryck, dock ej högtrycksspruta.

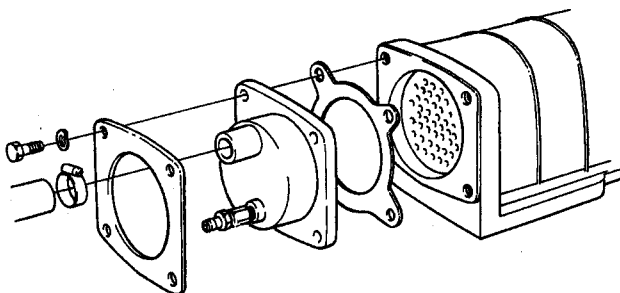
När gaveln återmonteras skall ny O-ring användas. Anslut kylvattenslangarna och dra åt slangklammorna. Ta bort blockeringen för vattentillförseln.

Kontrollera tätheten.

Oljekylare, rengöring

Oljekylarens bakre gavel kan demonteras för rengöring av insatsen. Arbetet är dock av den svårighetsgraden att det med fördel bör överlåtas till en auktoriserad verkstad.

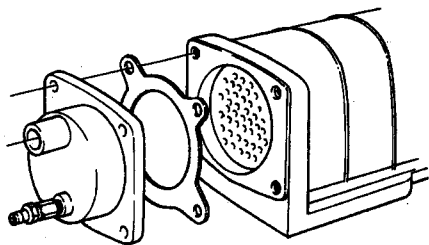
Se upp med vattenintrång! Blockera vattentillförseln.



För KAD42 och senare utföranden av 31- och 41-motorerna måste värmeväxlaren lossas och lyftas upp, innan arbetet med oljekylaren kan påbörjas.

Lossa kylvattenledningen från gaveln samt skruvarna som håller bakre gaveln. Ta bort gaveln. Plocka bort allt skräp och rensa tuberna med tråd.

Spola ren insatsen ordentligt.



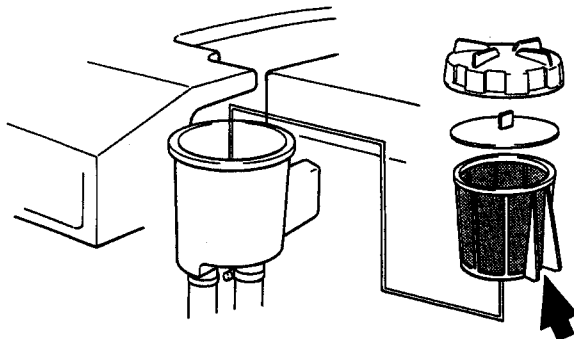
När oljekylaren monteras ihop skall ny packning användas. Anslut kylvattenledningen. Ta bort blockeringen för vattentillförseln.

Kontrollera tätheten.

Behåll kvaliteten och säkerheten. Använd alltid VOLVO PENTA originaldelar, det tjänar du på i längden.

Sjövattenfilter, rengöring

Allt inkommande kylvatten passerar sjövattenfiltret innan det når kylvattenkanalerna. För båtar som ofta körs i vatten med mycket sjögräs och föroreningar gäller att filtret görs rent ofta. Ett igensatt sjövattenfilter kan vara orsaken till för hög motortemperatur.



Sjövattenfiltret är lätt att sköta, skruva av locket, ta bort innerlocket och dra upp insatsen.

Gör ren insatsen och behållaren. Sätt tillbaka insatsen, som bara kan monterats på ett sätt. Plaströret utmed väggen skall passa in i motsvarande urtag i insatsen. Lägg på locket med tappen uppåt och skruva därefter på ytterlocket.

Kylvattenslangar

Kylvattenslangarna är tillverkade av gummi. Gummi åldras och kan utsättas för mekanisk nötning. Kontrollera därför regelbundet att gummit inte känns hårt och har sprickor samt att slangarna inte ligger och skaver mot vassa kanter.

Byt ut slangar som är skadade på något sätt.

Kontrollera även slangklammorna: att de inte är korroderade samt att de sitter rätt och är åtdragna.

Konservering av kylsystemen

Beträffande konservering, se separat avsnitt.

Kylvätska

Kylsystemet skall vara fyllt med en korrosionsskyddande glykolblandning, 50% glykol och 50% färskvatten.

Smörjsystemet

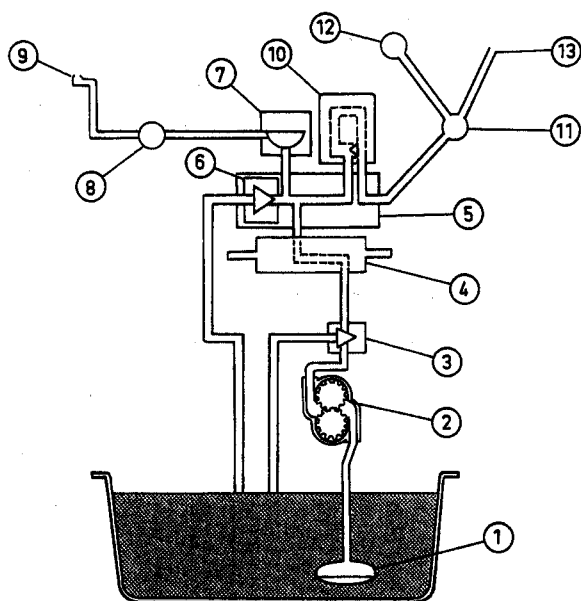
Motorerna har trycksmörjsystem med oljefilter av fullflödestyp samt oljekylare av rörtyp.

Turbomotorerna är försedda med kolvkylning.

Smörjoljepumpen, av kugghjulstyp, drivs via ett mellanhjul av vevaxeln. All olja passerar oljekylaren och oljefiltret innan den når sina smörjställen.

Reducerventiler, som håller oljetrycket inom tillåtna värden, finns inbyggda i systemet.

Oljefiltret har en inbyggd säkerhetsventil, som släpper igenom olja även då filtret är helt igensatt. Oljan går då orenad ut till smörjställen.



- 1 Oljesil
- 2 Oljepump
- 3 Överströmningsventil
- 4 Oljekylare
- 5 Oljefördelningshus
- 6 Överströmningsventil
- 7 Kolvkylningsventil
- 8 Kolvkylningskanal
- 9 Kolvkylningsmunstycke
- 10 Oljefilter
- 11 Huvudkanal
- 12 Ramlager
- 13 Övriga smörjställen

Motorns totala smörjsystem

Smörjoljor

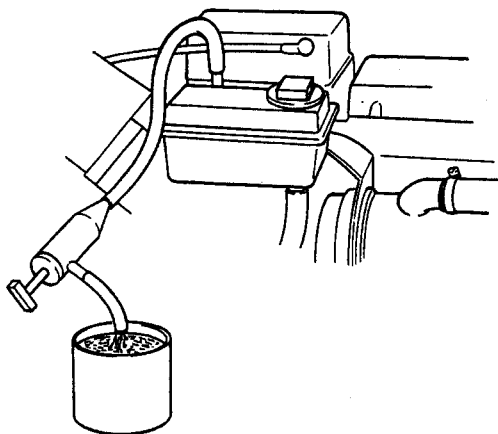
Motorns livslängd beror till viss del på att oljebyte-
na och byte av oljefiltret sker enligt skötselsche-
mat. Oljekvaliteten är mycket viktig. För val av rätt
olja se under "Förteckning över oljor..." längst bak i
boken.

Oljebyte i motor

Oljebyte samt filterbyte sker oftast i samband med vinteruppläggnig.

Oljeavtapningen sker lättast när motorn är varmkörd. Oljan är då lättflytande och dessutom omrörd, så att eventuella partiklar rörts upp från botten.

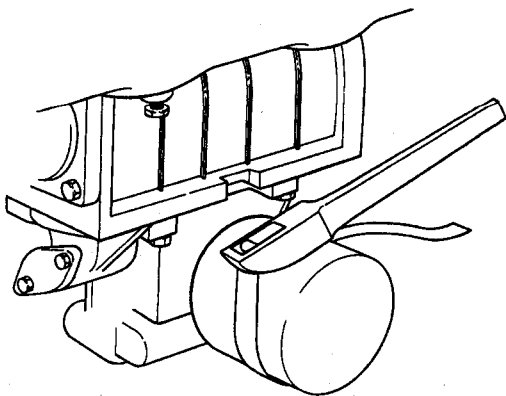
Oljelänsumpar, både elektriska och mekaniska, finns som Volvo Penta tillbehör.



Anslut oljelänsumpen till oljelänsröret och pumpa ur oljan till en stor burk som rymmer ca 12 liter för 41- och 42-motorerna och ca 10 liter för 31-motorn. Spill inte ut någon olja, tänk på miljön och lämna oljan till en miljöstation.

Oljefilterbyte

I samband med oljebytet är det lämpligt att även byta oljefiltret, eftersom detta innehåller smutsig olja.

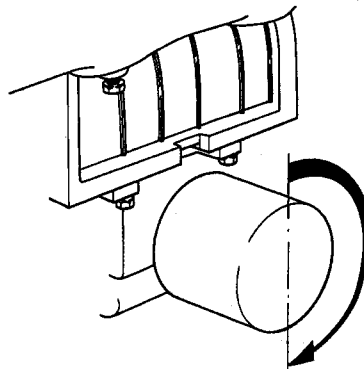


Oljefiltret skruvas lättast av med hjälp av ett speciellt avdragarverktyg, men att slå en skruvmejsel tvärs genom filtret och sedan vrida är också en möjlighet. **Se upp med oljespill.** Trä en plastpåse över oljefiltret innan det lossas, den kan hindra att olja rinner ut i båten.

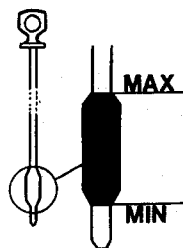
Lämna även oljefiltret till en drivmedelsstation, eftersom det innehåller en del olja som inte får hamna bland vanliga sopor.



Stryk några droppar olja på det nya filtrets gummi-packning. Gör rent anliggningsplanet på motorn.



Skruva på oljefiltret **för hand** tills det får kontakt med anliggningsplanet. Dra nu åt filtret **för hand** ytterligare 1/2 varv, inte mer!

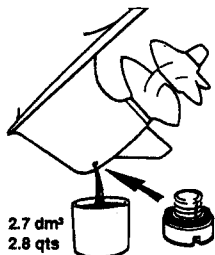


Fyll på olja till rätt nivå på mätstickan. Starta motorn och kontrollera omedelbart oljetrycket samt att inget oljeläckage finns runt oljefiltret.

Stanna motorn, kontrollera nivån och fyll på den mängd som fattas.

Oljebyte i utombordsdrev

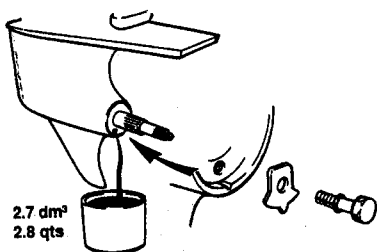
Oljebytet måste ske när båten står på land. Börja med att ta ur oljemätstickan på drevets topplock.



Lyft därefter upp drevet till max upptippat läge. Gäller ej DPX som istället skall trimmas fram så mycket det går. För DPX gäller också att propellrarna måste demonteras.

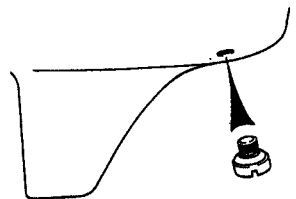
Ställ en burk som rymmer ca. 3 liter under drevets avtappningsplugg.

SP, DP: Skruva ur avtappningspluggen.

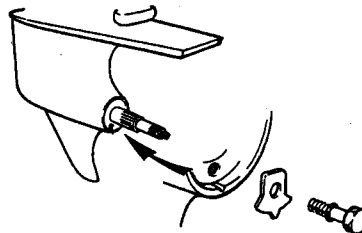


DPX: I underkanten innanför propellrarna sitter avtappningsskruven. Studera noga hur brickan under avtappningsskruven är placerad. Skruva ur skruven och ta vara på den speciella brickan. Kontrollera O-ringen på skruven.

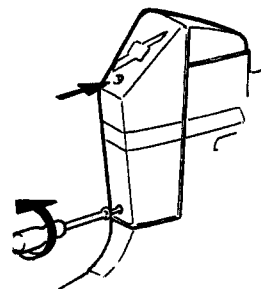
Låt oljan rinna ur helt. Kontrollera att oljan inte är missfärgad, t.ex. grå, vilket i så fall tyder på vatten i oljan. Kontakta auktoriserad serviceverkstad för åtgärd. Lämna oljan till en miljöstation.



SP, DP: Kontrollera att packningen för avtappningspluggen är hel. Skruva i pluggen och dra åt.

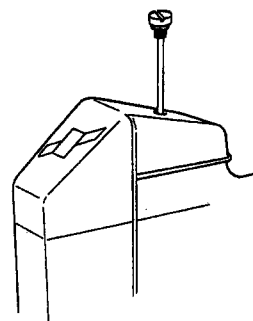


DPX: Sätt tillbaka den speciella brickan och dra fast med oljeavtappningsskruven.



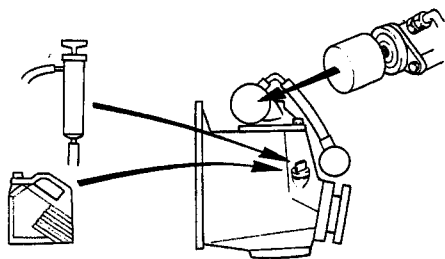
Ta bort täckkåpan på drevets akterkant. Den sitter fast med två skruvar (DPX: en skruv). Skruva ur oljepåfyllningspluggen och kontrollera att packningen är hel.

Den olja som skall användas finns angiven under "Förteckning över oljor..." längst bak i boken. Fyll på oljan och skruva i pluggen med dess packning på plats. Dra åt pluggen. Sätt tillbaka täckkåpan och dra fast den med de två skruvarna (på DPX: en skruv).

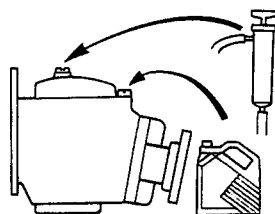


Fäll ner drevet, stoppa ner oljemätstickan utan att skruva ner den. Ta upp den och läs av nivån. Är nivån för låg, fyll på resterande mängd genom mätstickshålet. Om nivån är för hög måste den sänkas genom att tappa av olja. Kontrollera att olja inte läcker ut.

Oljebyte i backslag, HS1A, MS4B, MS5C

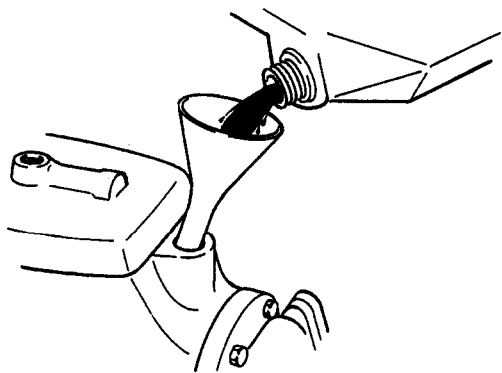


HS1A



MS4B, MS5C

Oljan kan sugas upp genom oljemätstickshålet med hjälp av en oljelänsypump. Samla oljan i ett kärl som rymmer ca 3,5 liter (MS4B/MS5C ca 2 liter). Lämna oljan till en miljöstation.

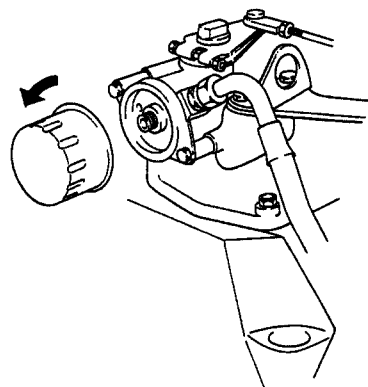


MS4B, MS5C

Använd olja Volvo Penta det. nr 1141572-6 vilket motsvarar API GL5 SAE75W/90 Syntetisk. Fyll olja till rätt nivå. Kontrollera med mätstickan utan att skruva ner den

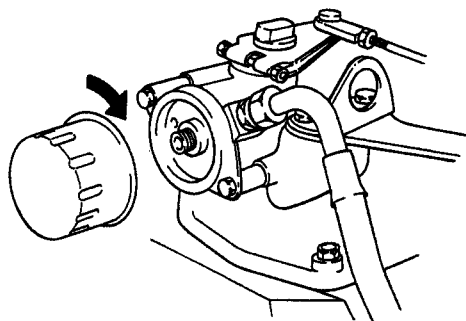
HS1A

Använd motorolja.



Byt oljefiltret på backslaget. Använd ett speciellt avdragarverktyg för att vrida loss filtret.

OBS! Filtret innehåller olja!

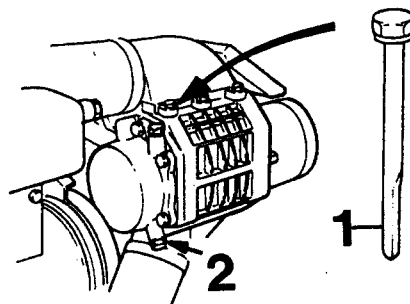


Stryk några droppar olja på det nya filtrets gummi-packning och skruva på filtret för hand tills det når anliggningsytan. Dra därefter åt filtret ytterligare 1/2 varv för hand, ej mer.

Starta motorn och låt den gå på snabb tomgång några minuter för att oljan skall fylla filter och oljekylare. Kontrollera nivån och efterfyll resterande oljemängd.

Oljebyte i kompressor, KAD42

Varmkör motorn.

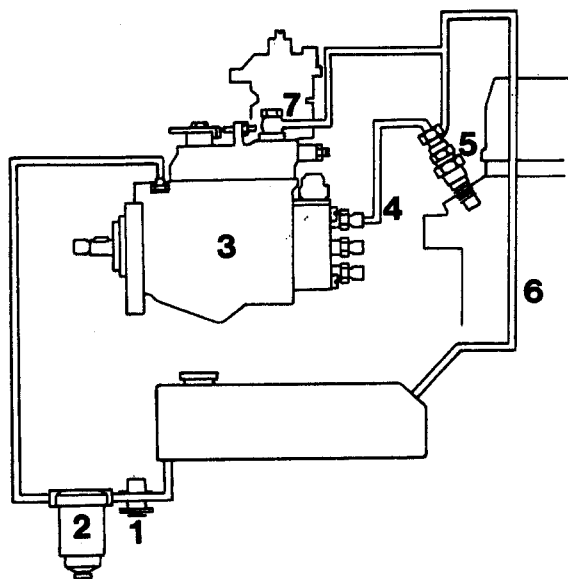


Ta ur oljemätstickan (1) och skruva ur oljeavtappningspluggen (2) så att oljan, ca 0,1 liter, kan rinna ur. Dra fast pluggen igen. Fyll på Volvo Penta olja, det nr 1141592-4. Kontrollera med mätstickan, som skall skruvas ner vid mätningen, att nivån är rätt.

Bränslesystemet

Huvudkomponenterna i bränslesystemet är finfilter, matarpump, insprutningspump, tryckrör och insprutare. I många installationer förekommer också ett förfilter med vattenavskiljare.

Bränslet sugas av matarpumpen från bränsletanken och trycks därefter genom finfiltret innan det når insprutningspumpen. I insprutningspumpen höjs trycket på bränslet avsevärt innan det trycks ut till insprutarna.



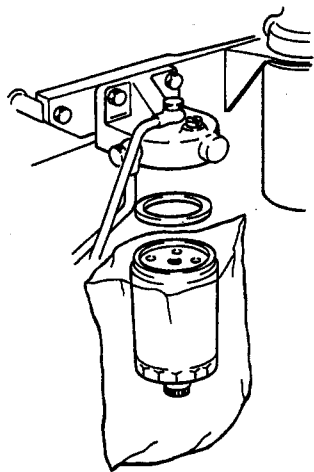
Eftersom insprutningspumpen trycker iväg mer bränsle än vad motorn behöver, finns ett returledningssystem som för tillbaka överskottsbränslet till tanken.

Insprutningspumpen är av rotortyp och försedd med en mekanisk centrifugalregulator. När motorn skall stannas sker bränsleavstängningen på elektrisk väg. Turbomotorernas insprutningspump är försedd med rökbegränsare, som skall förhindra avgasrök vid snabba gaspådrag.

- 1 Matarpump
- 2 Finfilter
- 3 Insprutningspump
- 4 Tryckrör
- 5 Insprutare
- 6 Returledning
- 7 Överströmningventil

Byte av finfilter

Finfiltret skall bytas minst en gång per säsong.

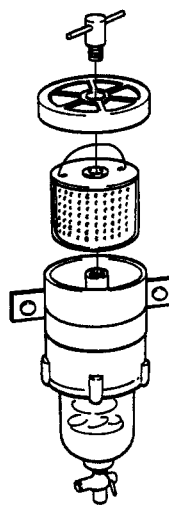


För att undvika att få bränslespill i båten kan en plastpåse dras upp runt filtret innan det lossas. Vrid loss filtret och ta vara på bränslet som finns i filtret. Lämna det kasserade filtret till en servicestation.

Kontrollera att anliggningsytan för filtret är absolut ren. Skruva på det nya filtret **för hand** tills det får kontakt med anliggningsytan. Dra därefter åt filtret ytterligare 1/2 varv **för hand**, inte mer.

Byte av vattenavskiljande filter

Finns även ett vattenavskiljande filter i systemet bör detta filter bytas samtidigt för att minska antalet luftningar av bränslesystemet.



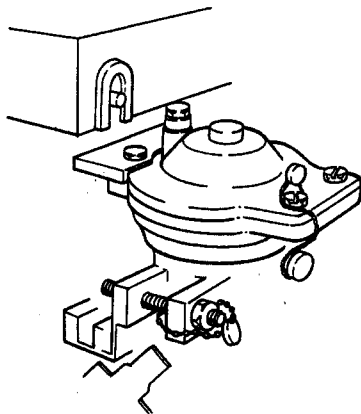
Se speciellt avsnitt om hur luftning av bränslesystemet går till.

När luftningen är genomförd skall motorn startas för läckagekontroll.

Insprutare, insprutningspump

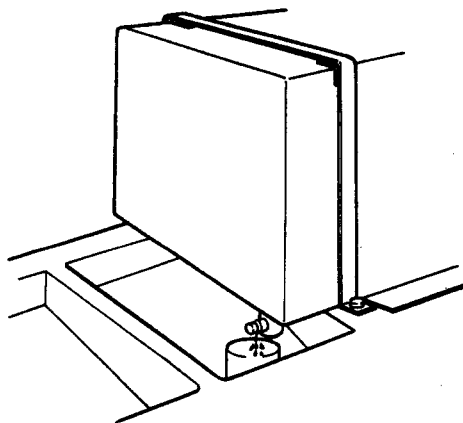
Översyn av insprutarna skall ske var 600:e driftstimma och utföras av en auktoriserad verkstad.

Dessa verkstäder har både utrustning, utbildning och erfarenhet av sådant arbete. Vid eventuella ingrepp är det av största vikt att inga föroreningar kommer in i bränslesystemet.



I bränslesystemet finns flera plomberingar, som garanterar att de inställningar som gjorts på fabriken ej har ändrats. Motorn är inställd för att ge så liten miljöpåverkan som möjligt. Vissa motorutföranden är certifierade med speciella krav på avgasemissioner. Endast auktoriserad verkstadspersonal får bryta plomberingarna. Efter avslutat arbete skall nya plomberingar sättas dit.

Bränsletankar

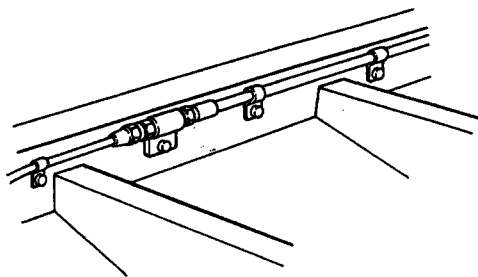


Om båten tas ur bruk under en längre period, t.ex. vinteruppläggning, är det viktigt att dränera vatten från bränsletankarna.

För att undvika att få kondensvatten i tankarna är det bra att ha dem fyllda under uppläggningsperioden. Kontrollera dock innan de fylls att inga speciella regler gäller på det uppläggningsstället vad beträffar mängden bränsle ombord.

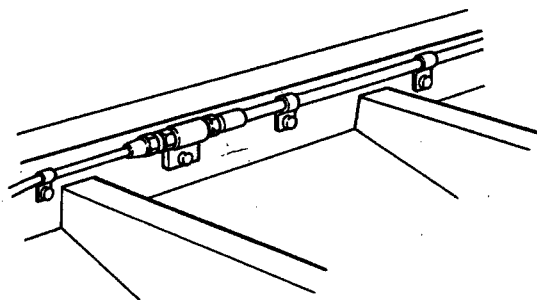
Bränsleledningar

Bränsleledningarna skall kontrolleras med avseende på slitage, åldrande och klamning.



Det är viktigt att bränsleledningarna inte hänger så löst att de vibrerar. Rörbrott kan uppstå, eftersom vibrationer hos vissa material ger hårdning med skörhet som resultat.

Vissa bränsleledningar av gummi eller syntetmaterial kan med tiden åldras och få sprickor samt tappa sin elasticitet.



Kontrollera att alla rör- och slangkopplingar är ordentligt dragna för att undvika läckage och luftinsläpp i bränslesystemet.

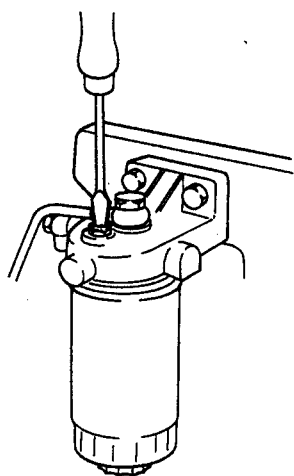
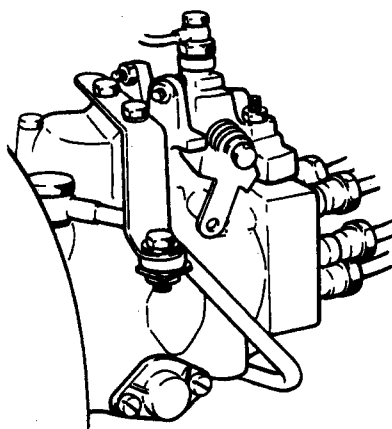
Viktigt ! Tänk på att allt bränsle, fel hanterat, är brandfarligt. Sörj för god luftväxling vid alla arbeten på bränslesystemet.

Luftning av bränslesystemet

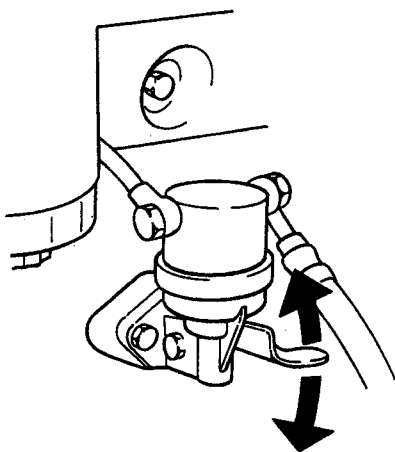
Luftning av bränslesystemet måste alltid utföras efter filterbyte, tomkörning av bränsletank, vid all service där t.ex. ledningar bytts ut och efter långvariga driftsuppehåll.

Luftningsproceduren är sölig eftersom bränsle kommer ut. **Tänk på brandfaran.** Ha alltid rena trasor till hands för att omedelbart torka upp bränslet, så att detta inte får möjlighet att rinna ner i utrymmet under motorn och ge dålig lukt i båten.

Luftning av bränslesystemet utförs enligt följande:

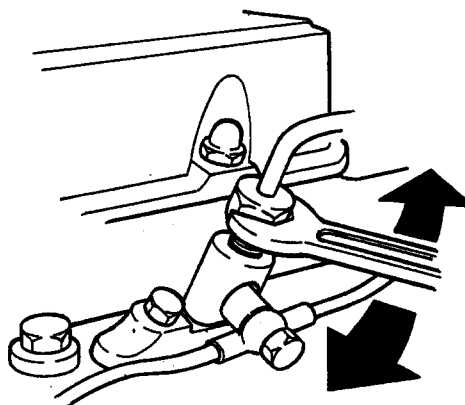


- 1 Öppna luftskruven på bränslefiltret ca 4 varv.



- 2 Pumpa fram bränsle med hjälp av handpumpen tills bränsle utan luftbubblor kommer fram. Stäng luftskruven.
OBS ! Om pumpverkan är dålig, vrid runt motorn något, så att pumpens drivkam på kamaxeln ändrar läge.

- 3 Har insprutningspumpen varit demonterad skall den luftas. Pumpa med handpumpen ca ½ minut, varvid insprutningspumpen automatiskt urluftas.



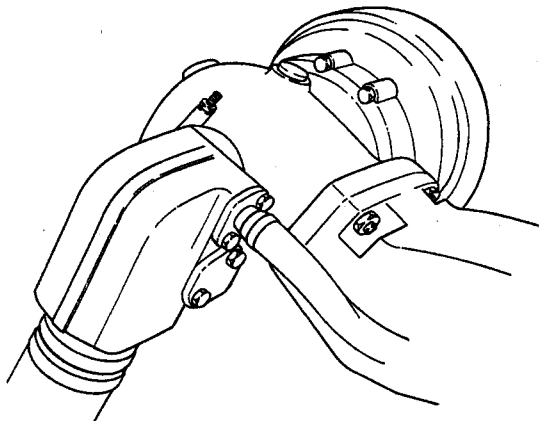
- 4 Har tryckrören varit demonterade skall insprutarnas tryckrörsmuttrar lossas

Ställ varvtalet på fullvarv. Kör runt motorn med startmotorn tills bränsle utan luftbubblor kommer fram ur tryckrören. Dra åt tryckrörsmuttrarna.

Insugnings- och överladdningssystem

Samtliga motorer är utrustade med avgasdrivet turboaggregat. 42-motorn har dessutom en mekaniskt driven kompressor.

Turbon/kompressorn komprimerar insugningsluften, så att motorn får ett luftöverskott jämfört med en vanlig sugmotor. Härigenom kan mer bränsle tillföras, samtidigt som förbränningen sker effektivare. Resultatet blir högre effekt, lägre specifik bränsleförbrukning och renare avgaser.



Turbokompressorn bör kontrolleras av en auktoriserad verkstad vartannat år beroende på hur mycket båten används. Används båten varje dag bör kontrollen göras oftare. Vad som då kontrolleras är laddningstryck, slitage och nedsmutsning i turbon.

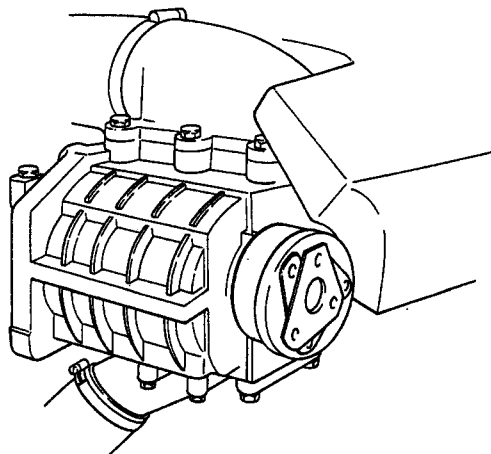
Uppträder onormala ljud från turbon skall verkstad omedelbart anlitas för åtgärd och undvikande av turbohavari.

Varning ! Rusa aldrig upp motorn i startögonblicket, eftersom detta kan ge svåra skador på turbon.

Kompressorn (KAD42) bör kontrolleras samtidigt med kontrollen av turbon. Remmen skall inspekteras och remspänningen kontrolleras.

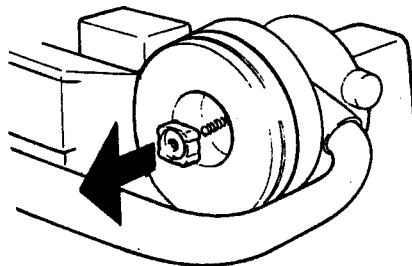
Kompressorns in- och urkopplingsfunktion samt laddningstryck skall kontrolleras. Om kompressorn inte kopplar in kan det bero på rebrott eller elektriskt fel.

Kompressorn har eget smörjsystem och när och hur denna olja skall kontrolleras och bytas har beskrivits på annan plats.

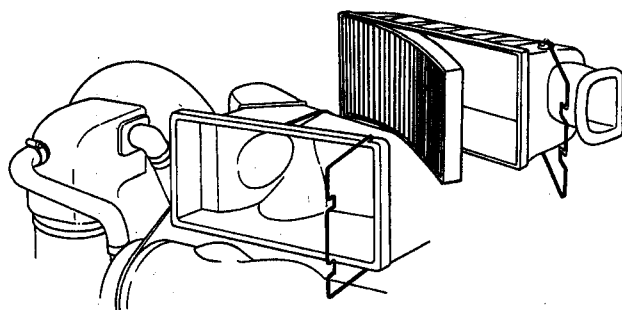


Kompressorn som finns på 42-motorn ger fördelen att motorn kan överladdas inom ett mycket brett varvtalsregister. Turbon ger inte full laddning förrän motorn kommit upp i lite högre varv medan kompressorn börjar ladda redan på låga varvtal.

Kompressorn styrs av en elektronikenhet, där man kan förutbestämma när kompressorn skall komma in och när den skall kopplas ur. Denna enhet är fabriksinställd.



31, 41



42

Luftfilterinsatsen skall bytas var 200:e driftstimma. Bytet får endast ske med motorn stoppad för att undvika att något kan sugas in i motorn. Luftfilterinsatsen innehåller oljepartiklar vilket innebär att den skall lämnas på en miljöstation.

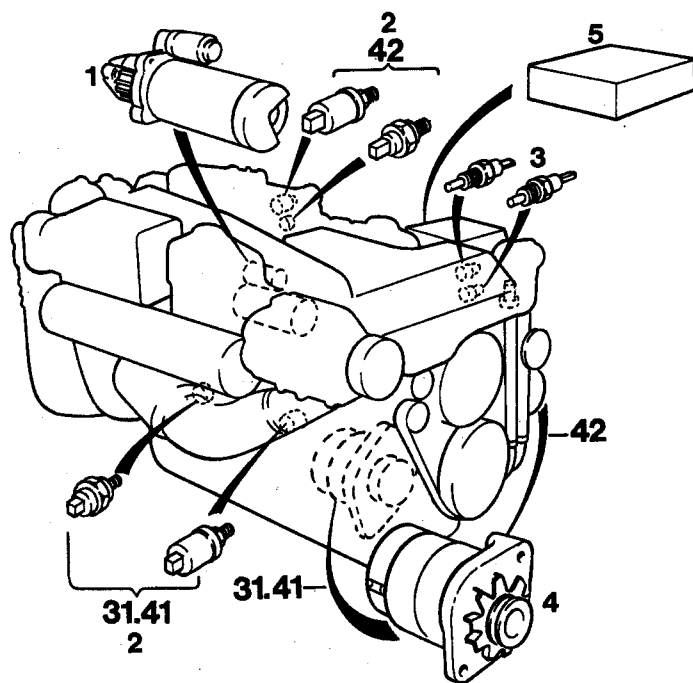
Elsystem

Som standard är motorerna utrustade med ett 1-poligt elsystem med 12 volts systemspänning. Vissa motorutföranden har ett 1,5-poligt system med 24 volts systemspänning och som standard kan i vissa fall även förvärmning med glödstift förekomma.

Drivkällan till elsystemet är en växelströmsgenerator. Elsystemet är avsäkrat med en automatsäkring.

Huvudkomponenterna i elsystemet är följande: startmotor, växelströmsgenerator, elkopplingslåda, automatsäkring, oljetrycksvakt och oljetrycksgivare, kylvattentemperaturvakt och kylvattentemperaturgivare, magnetventil för stoppfunktion och för vissa motorutföranden även glödstift, varvtalsgivare och gränslägesströmbrytare.

Vakterna i systemet ger vid onormala värden impuls till larmet, som då går igång. Givarna är sammankopplade med visarinstrumenten.



- 1 Startmotor
- 2 Oljetrycksvakt och givare
- 3 Tempvakt och givare
- 4 Växelströmsgenerator
- 5 El-box med automatsäkring

Viktigt

- 1 Bryt aldrig strömkretsen mellan generator och batteri när motorn går och slå aldrig ifrån huvudströmbrytaren förrän motorn stannat. Risk finns annars att skador kan uppstå i växelströmsgeneratorn.
- 2 Förväxla aldrig batteriernas plus- och minus-poler.
- 3 Vid eventuella reparationer på växelströmsgenerator eller övrig el-utrustning skall båda batterikablarna lyftas bort från batteriet. Samma gäller vid snabbbladning av batterierna.
- 4 Kontrollera regelbundet kablar, åtdragning av kabelskor, klamning av kablar. Kablar som ej används skall isoleras.
- 5 Vinterförvaring av batterierna kan ske ombord under förutsättning att de är fulladdade. Ett dåligt laddat batteri kan frysa sönder.
- 6 Inkoppling av extra utrustning får ej ske till motorns ordinarie kablage, om inte Volvo Pentas monteringsanvisning tillåter det. Kablaget är dimensionerat för respektive krets förbrukning.
- 7 Vid eventuell elsvetsning ombord skall batterikablarna och samtliga kablar till växelströmsgeneratorn lyftas av och isoleras. Svetsklämman skall placeras så att strömmen inte passerar något lager.

Kontroll och byte av drivremmar

Drivremmarna för cirkulationspump, hydraulpump, generator och, för KAD42 kompressorn, utsätts för slitage och sträckning. Remmarnas sträckning skall kontrolleras ofta, även mellan serviceintervallerna. Om slirning uppstår kan detta innebära dålig laddning, för hög motortemperatur och felaktig inkopplingstid för kompressorn.

Remmarnas spänning kontrolleras enklast genom att trycka ner respektive rem mellan två remskivor. En nertryckning av ca. 5 mm är ett bra mått på godkänd remspänning. Är remmen hård, blanksliten, sprucken och kanske fransig måste den bytas.

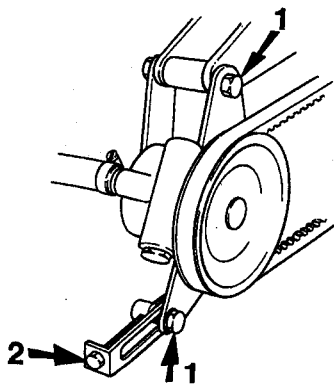
Samtliga remmar, med undantag för KAD42 kompressorrem, spänns med speciella spännanordningar.

Vid byte av remmar är det viktigt att remspåren görs rena innan den nya remmen monteras.

Om nya remmar monterats skall remspänningen kontrolleras och justeras efter ett par timmars körning.

Remmen för hydraulpumpen

Remmen kan bytas utan att andra remmar behöver demonteras.

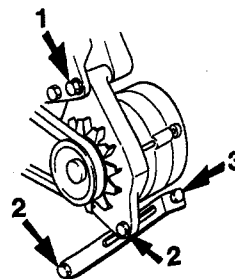


Lossa skruven (1) för pumpens upphängning något. Slacka därefter remmen så mycket med hjälp av spännanordningen (2) att remmen kan träs av.

Montera den nya remmen och spänn den med spännanordningen (2). Dra åt skruven (1).

Remmen för generatören

Remmen kan på 31 och 41 bytas utan att andra remmar behöver demonteras. På KAD42 måste kompressorremmen tas bort först.

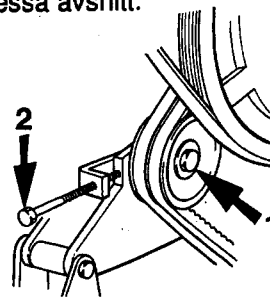


Lossa generatörens upphängningsskruv (1) samt spännjärnsfästet (2) något. Slacka remmen med hjälp av spännanordningen (3). Ta bort remmen.

Montera den nya remmen. Spänn den med spännanordningen (3). Dra åt skruvarna vid (1 och 2).

Remmarna för cirkulationspumpen

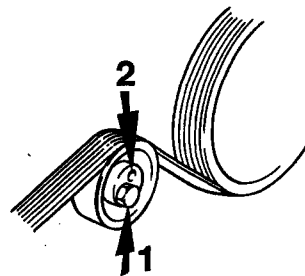
För att ta bort dessa remmar måste först remmarna för hydraulpump, kompressor och generator tas bort. Se dessa avsnitt.



Lossa centrumskraven (1) i remspännarhjulet. Slacka remmarna med den speciella remspännaren (2) vid remspännarhjulet. Ta bort remmarna och ersätt dem med nya. Spänn remmarna med remspännaren och dra åt centrumskraven (1).

Remmen för kompressorn (KAD42)

Lossa den svarta täckkåpan. Inga andra remmar behöver tas bort.

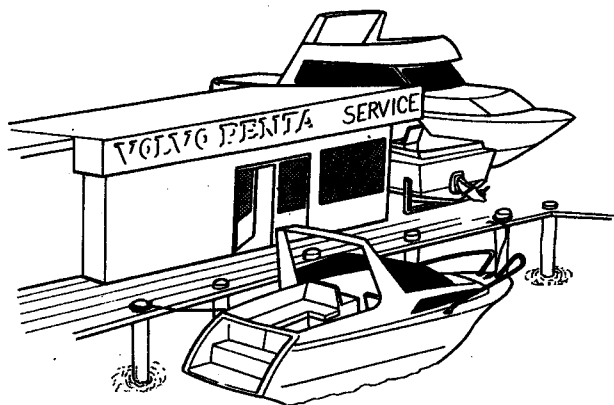


Lossa skruven (1) i remspännaren så mycket att remmen slackar. Remmen kan nu bytas eller bara spännas. Vid byte, var noga med att remmen kommer ner i spåren på skivorna. Sätt en insexnyckel i hålet (2) och vrid remspännaren så att remmen blir tillräckligt spänd. Dra åt skruven (1). Montera kåpan.

Konsivering

Båtar som tas ur bruk undre längre tidsperioder som vid vinteruppläggnig måste prepareras för detta, i vardagligt tal kallat konservering.

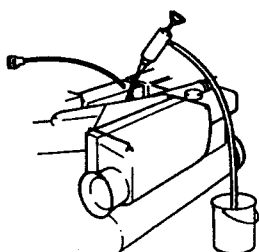
Under vinteruppläggnigen utsätts båten och dess utrustning för påfrestningar som stora temperaturskillnader och fuktig saltmättad luft. Mycket av utrustningen tar båtägaren hem, men det som måste lämnas kvar bör skyddas för att behålla sin funktion.



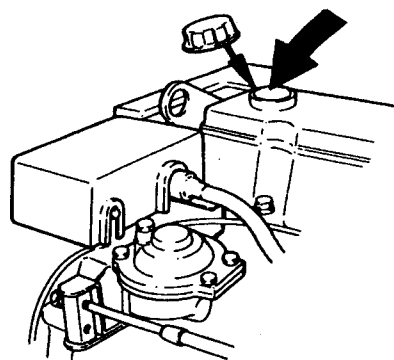
När det närmar sig uppläggnig kan det vara lämpligt att göra en konditionstest. Ta då i god tid kontakt med en auktoriserad verkstad. Om något måste åtgärdas av verkstaden, beställ då tid så att verkstaden kan utföra arbetet under vintern då de oftast har bättre möjlighet att planera arbetet.

Innan båten lyfts upp bör den tankas upp, om uppläggningsplatsen tillåter att båten ligger uppe med full tank.

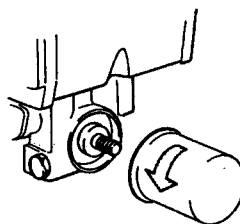
Oljebyte, motor



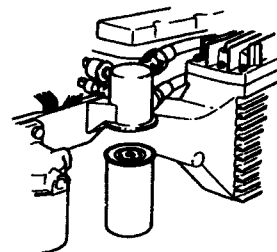
Kör motorn varm, så att oljan blir lättflytande. Stanna motorn och pumpa ur motoroljan.



Fyll på ny olja enligt rekommendationerna under "Förteckning över oljor...". Volvo Pentas motorolja kan med fördel användas, då denna har en sammansättning som motverkar korrosion.



31,41



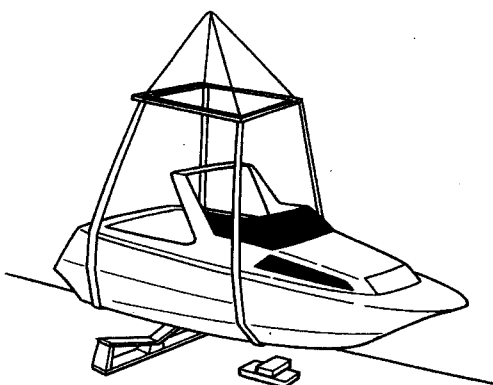
42

Byt även oljefiltret. För ytterligare information se under "Smörjsystemet".

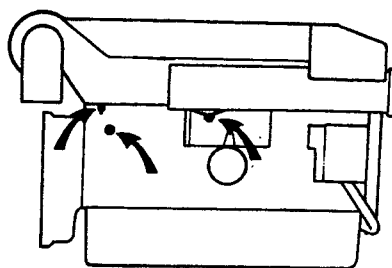
Starta motorn, kontrollera oljetrycket och kontrollera också att inget oljeläckage finns runt oljefiltret. Stanna motorn och fyll på olja till rätt nivå, eftersom den sjunkit något när oljefiltret fylldes.

Om Volvo Penta olja använts är motorn klar att ta i bruk till våren.

Speciell konserveringsolja kan givetvis också användas men är att rekommendera i första hand vid mycket långa uppläggnigar som t.ex. när båten inte skall användas under säsongen. I dessa fall måste nytt oljebyte ske före sjösättningen.



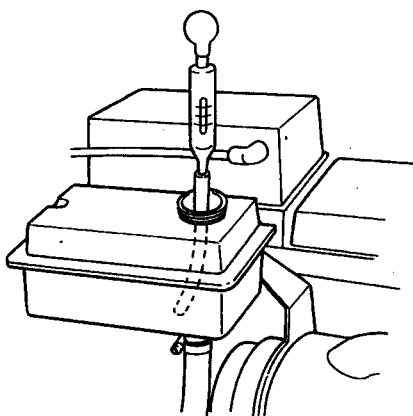
Upptagning av båten är nu nästa steg i konserveringsfasen. Fortsättningen av konserveringen utförs enligt följande:



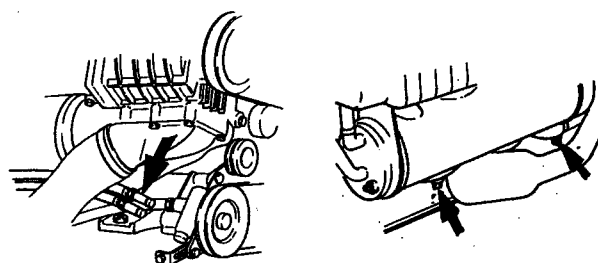
31, 41

Färskvattensystemet

Efter rengöring och uppallning är det dags att börja med konservering av motorns färskvattensystem. Konserveringen kan ske på två sätt:



Alt 1. Är kylsystemet fyllt med en korrosionsskyddande etylenglykolblandning skall frostskyddet kontrolleras och vid behov kompletteras. Vartannat år bör blandningen bytas och systemet rensas.



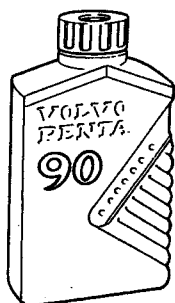
42

Alt 2. Är kylsystemet fyllt med enbart vatten med antikorrosionsmedel tillsatt måste detta tappas av, eftersom inget frysskydd finns. Tappa av vattnet genom avtappningsställena och på 42-motorn även genom avtappningsslangen (ej blåmärkt). För att få en snabbare urrinning kan locket på termostathuset lossas.

Det är viktigt att allt vatten rinner ut om systemet skall vara tomt under vinteruppläggnen. Stäng alla avtappningsställen.

För att skydda kylkanalerna från korrosion bör systemet fyllas tillfälligt med en frostskyddande blandning som tappas av före sjösättningen och förslagsvis sparas till nästa uppläggnen.

Kontrollera att frysskyddet är tillräckligt.

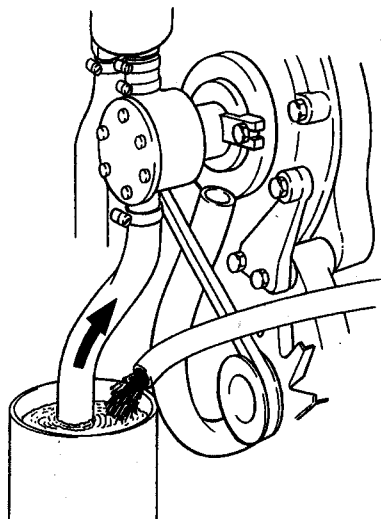


Volvo Pentas kylvätska typ 90 är avsedd för färskvattensystem och innehåller antikorrosionsmedel samt ger ett fullgott frysskydd.

Sjövattensystemet

För att utföra konservering av sjövattenssystemet är det nödvändigt att kunna köra motorn på tomgång.

Ordna med ett uppsamlingskärl under avgasutsläppet, så att kylvätskan kan samlas upp.

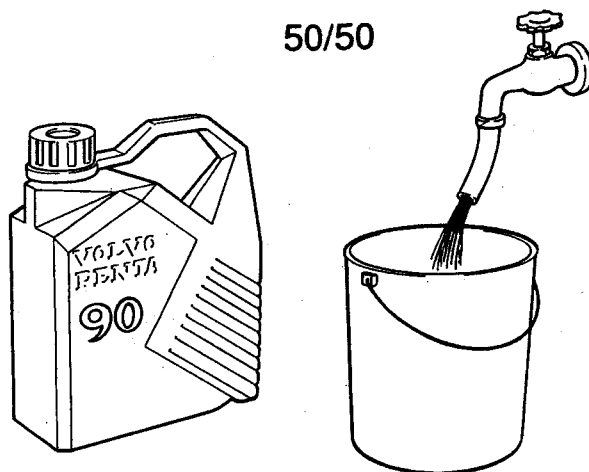


Anslut en slang (invändig diameter 32 mm) till sjövattenspumpens sugsida. Slangen skall vara så lång att den når ut till uppsamlingskärlet för att rundkörning av kylvätskan skall kunna ske.

Är detta inte möjligt, kan ett kärl placeras intill motorn med en kort slang från pumpen till kärlet. Detta är en mer omständlig procedur, eftersom det uppsamlade kylvätskan skall fyllas på i kärlet inne i båten.

Pumpen får aldrig gå utan vatten.

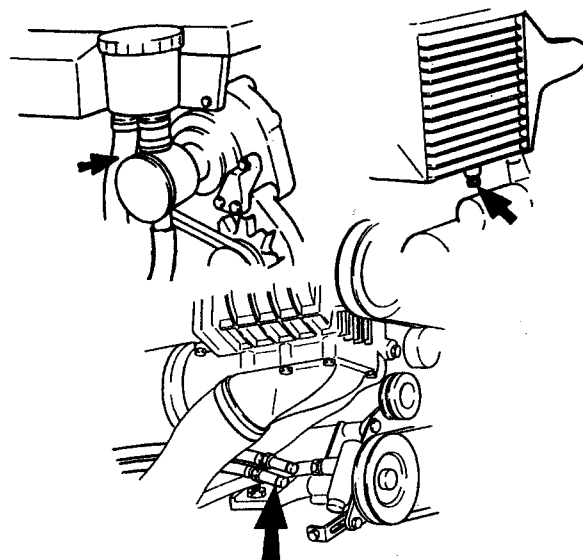
50/50



Alt 1. Fyll kärlet med en 50/50-blandning av korrosionsskyddande etylenglykol och vatten. Starta motorn och låt den gå på tomgång. Är det uppkopplat för rundkörning av blandningen är det fördelaktigt att låta motorn gå en stund, så att den blir varm. Ha hela tiden uppsikt så att inte pumpen går torr. Om pumpen går torr förstörs vattenspump-hjulet.

När konserveringen av sjövattenssystemet är klar kan blandningen vara kvar, eftersom den ger ett frysskydd.

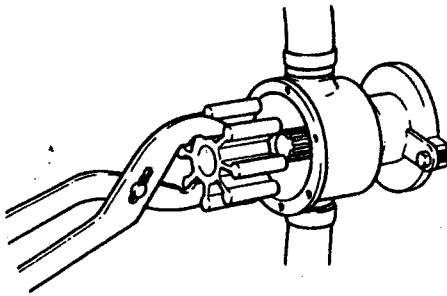
Blandningen måste tappas av före sjösättning. Den får av miljöskäl inte köras ut i sjön eller spridas ut på landbacken.



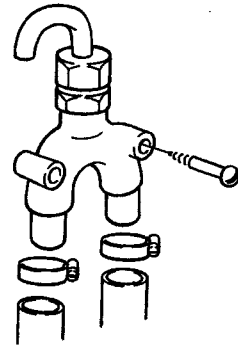
Alt 2. Om konserveringen utförs med emulgerande olja måste denna tappas av omedelbart, eftersom den inte ger något frysskydd. Kontrollera att blandningen verkligen rinner ut. KAD42: Även genom blåmärkt slang. Avtappningskranar kan med tiden sättas igen.

I detta fall lämnas sjövattenssystemet tomt. Stäng alla avtappningsställen när blandningen runnit ut. **Denna blandning får inte komma ut i naturen.**

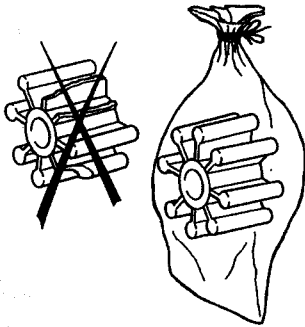
Är det en backslagsmotor som konserveras kan den vara utrustad med en vakuumventil. Denna ventil måste tas isär för rengöring enligt följande:



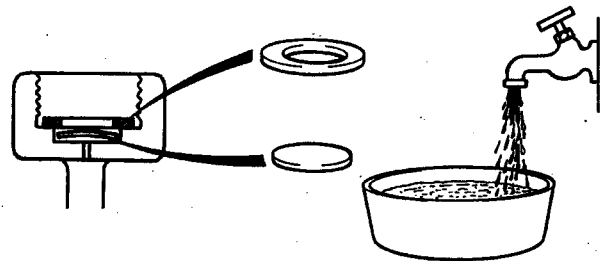
Ta bort locket från sjövattpumpen. Dra ut vattententpumphjulet med hjälp av en polygrip.



Ta loss ventilen.

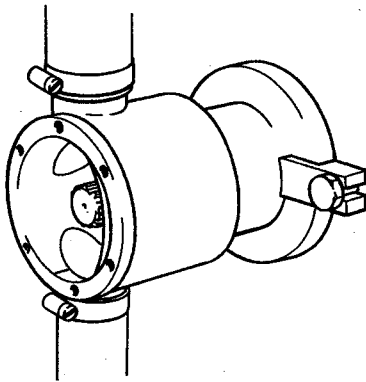


Inspektera hjulet och, om det är felritt, stoppa ner det i en plastpåse för vinterförvaring.

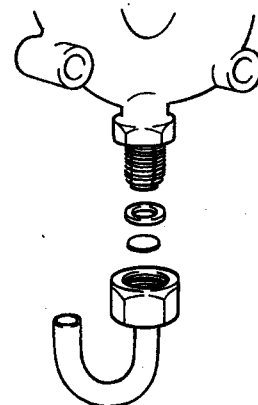


Skruva av sexkantslocket. I locket finns ett membran och en packning. Gör rent alla delar, vänd locket upp och ned och lägg i membran och packning i nämnd ordning.

För att inte delarna skall ramla ur måste även ventiltillhuset hållas upp och ned under monteringen.



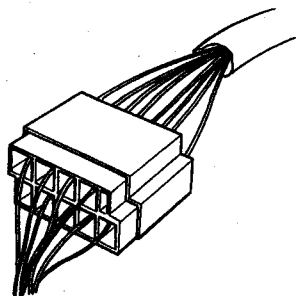
Inspektera insidan av pumphuset och gör vid behov rent innan locket monteras provisoriskt.



Dra inte åt locket för hårt (0,2 kpm), då kan ventilen sluta att fungera. Montera ventilen.

Elsystemet

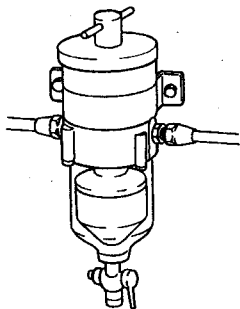
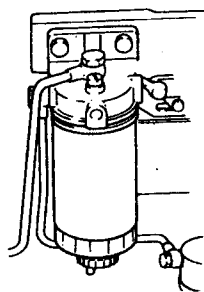
Elsystemets kablage har många kontaktstycken där fukt kan tränga in och orsaka elproblem på grund av korrosion. För att undvika detta bör dessa ställen skyddas med fuktavvisande spray.



Under instrumenttavlan finns många anslutningar. Båtens övriga elutrustning är ansluten till en elcentral som också behöver skyddas.

Båtens batterier kan, om de är fulladdade, stanna kvar ombord, eftersom ett fulladdat batteri inte fryser sönder. Vid tveksamhet om batteriernas kondition skall de tas in för underhållsladdning och vinterförvaring på frostfri plats.

Bränslesystemet

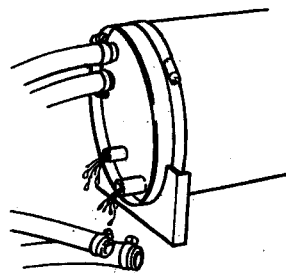


Byt bränslesystemets finfilter och vattenavskiljande filter för att inget vatten skall stå kvar under vintern. Se upp med bränslespill.

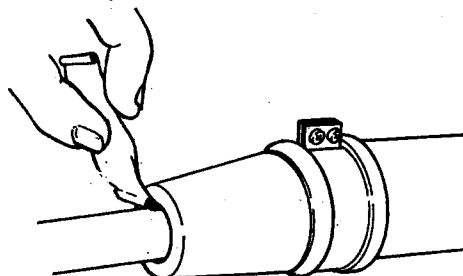
Lämna in de kasserade filtren till en servicestation, så att de inte hamnar bland vanliga sopor.

Motorrum, utrustning

Gör rent i motorrummet och under motorn för att få bort orsakerna till lukt och onödig fukt. Se över motorns och utrustningens finish. Skavda fläckar bör göras rena och bättringsmålade för att undvika korrosionsangrepp. Använd originalfärg och klarlack från Volvo Penta.

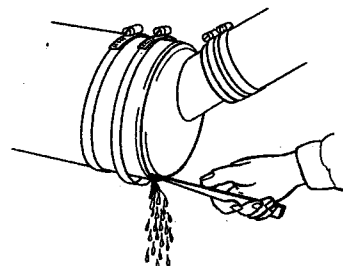


Om varmvattenberedare finns installerad måste den tömmas på vatten. Följ beredarens instruktioner.

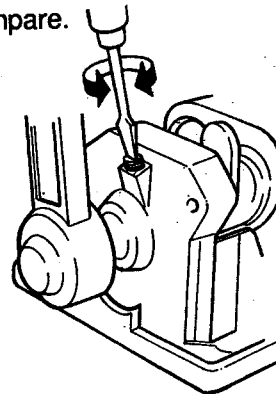


Är motorn en bakslagsmotor och försedd med en propelleraxeltätning av gummi är det lämpligt att pressa in ca 1 cm³ vattenbeständigt fett i tätningen.

Propelleraxeltätning av gummi skall bytas efter 500 driftstimmar eller 5 år.



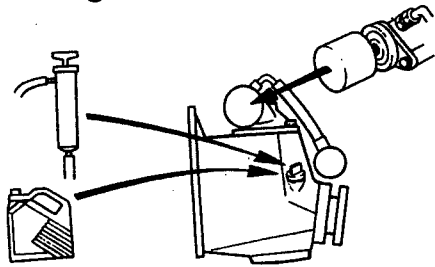
På bakslagsmotor: dränera vattnet ur avgasledning och ljuddämpare.



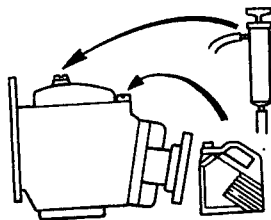
Lyft av varvtalsreglageets kåpa. Stryk fett på hävarmarnas lagringar och på reglagekabelanslutningarna.

På de flesta reglage finns en friktionsskruv för reglagespaken under kåpan. Behöver friktionen i spaken justeras, dra åt för att öka, eller lossa för att minska friktionen. Sätt tillbaka kåpan.

Backslag



HS1A

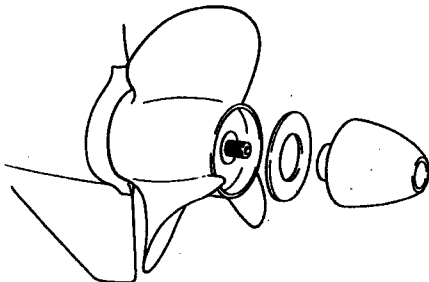


MS4B, MS5C

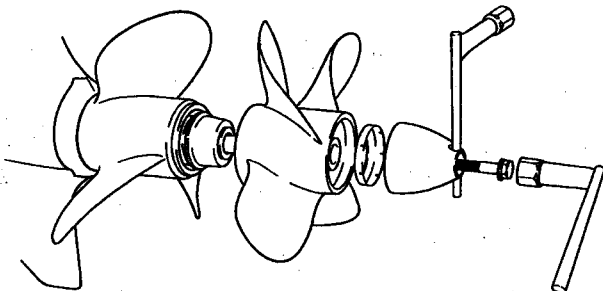
Byt oljan i backslaget genom att suga upp den genom oljepåfyllningshålet och därefter fylla på olja.

Vid kontroll av oljenivån skall mätstickan inte skruvas ner. Dra åt mätstickan när nivån är den rätta. Ha aldrig för hög eller för låg nivå.

Utombordsdrev, SP och DP



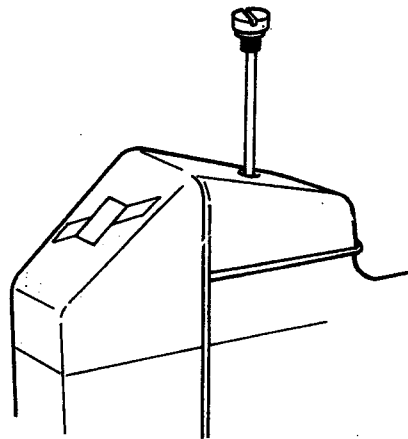
SP



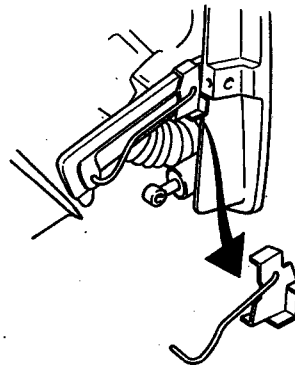
DP

Kontrollera att startnyckeln inte sitter i startlåset och demontera därefter propellrarna.

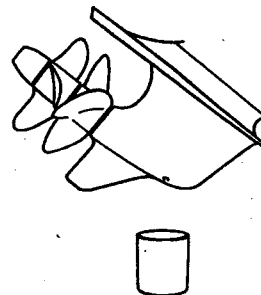
Oljan i utombordsdrevet skall bytas enligt följande:



Ta ur oljemätstickan på drevets topp. Lyft drevet till max upptippat läge.

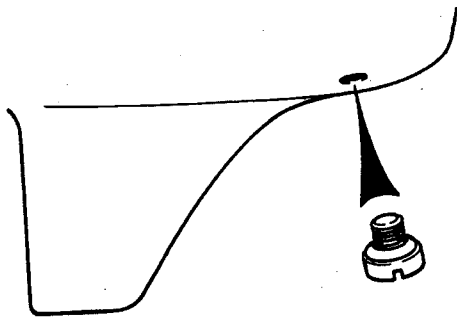


Lås drevet i detta läge, så att det ej kan falla ner och orsaka personskador. För detta ändamål finns ett Volvo Penta verktyg, det. nr 885143-8.

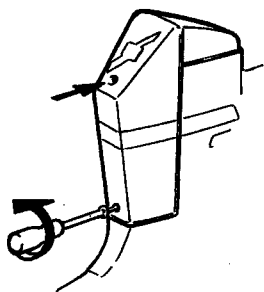


Ställ en burk som rymmer minst 3 liter under avtappningspluggen. Skruva ur pluggen och låt oljan rinna ur. Inspektera den uppsamlade oljan. Är färgen gråaktig finns risk för att den innehåller vatten och att drevet är otätt. Tillkalla auktoriserad verkstadspersonal för undersökning och åtgärd. Drevet kan också demonteras från båten och lämnas in för åtgärd. Beträffande demontering av drevet, se speciellt avsnitt.

Lämna den smutsiga oljan till en servicestation.



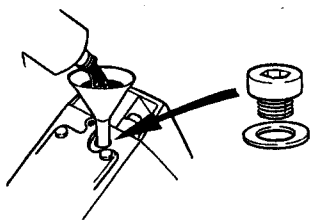
Kontrollera att packningen på avtappningspluggen är hel. Skruva i pluggen och dra åt.



Ta bort täckkåpan på drevets akterkant. Den sitter med två skruvar. Skruva ur oljepåfyllningspluggen.

Den olja som skall användas framgår av "Förteckning över oljor..." längst bak i boken.

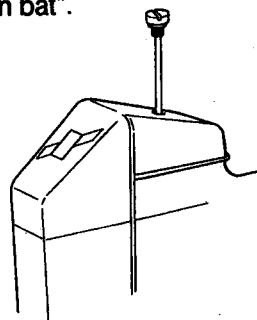
Är drevet förlängt med 1" påverkar detta inte oljevolymer men vid 4" förlängning skall volymen ökas med 0,2 liter.



Fyll på oljan långsamt för att slippa oljesöl.

Kontrollera att packningen för oljepåfyllningspluggen är hel. Skruva i pluggen och dra åt.

Kontrollera bälgarnas kondition. Dessa bör bytas vartannat år. Kontakta verkstad eller utför arbetet själv genom att följa instruktionerna i "Demontering av drev från båt".



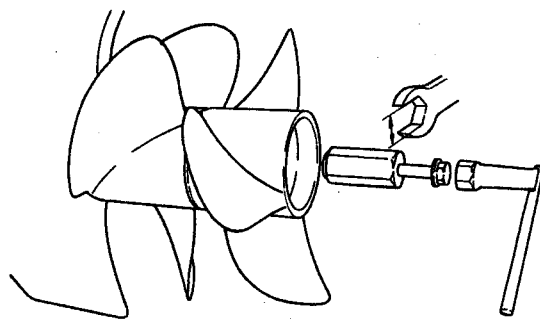
Fäll ner drevet och kontrollera oljenivån. Stickan skall inte skruvas ner vid mätning. Är nivån för låg, fyll på genom mätstickshålet. Är den för hög, sänk den genom avtappning.

Kontrollera mätstickans O-ring, skruva ner och dra åt mätstickan. Montera täckkåpan.

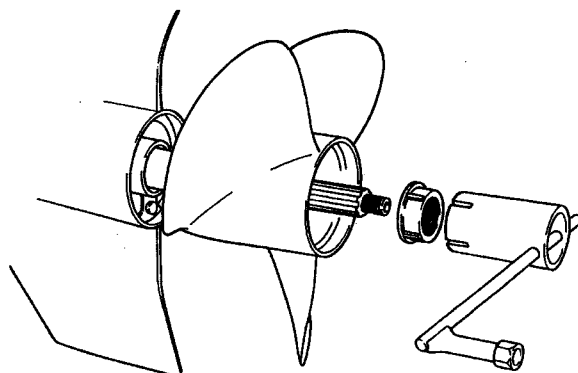
Utombordsdrev DPX

Avtappningen av DPX-drevets olja skiljer sig från SP- och DP-dreven.

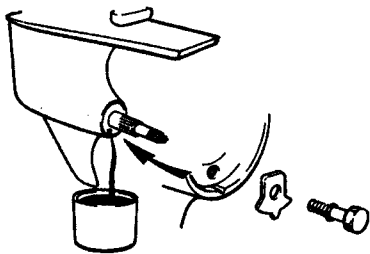
Börja med att trimma in (fram) drevet så långt som möjligt.



Propellerrama måste demonteras för att komma åt oljeavtappningsskruven. Aktre propellern kan dras av sedan låsskruven och muttern (nyckelvidd 30 mm) demonterats.

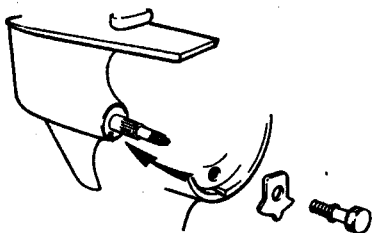


Demontera den främre propellerns stora låsmutter med hjälp av specialverktyget. Dra av propellern.

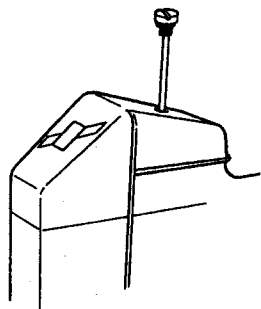


Oljeavtappningsskruven (insex) är placerad i underkant av växelhushets gavel. Under skruven ligger en speciell bricka. Studera noga hur denna bricka är placerad innan den tas bort.

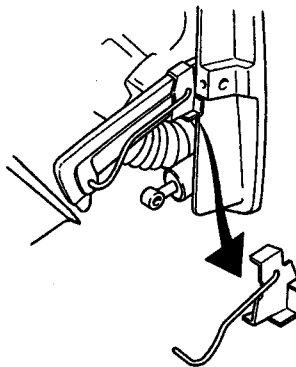
Placera en burk som rymmer minst 2,5 liter under avtappningsstället. Skruva ur oljeavtappningsskruven och ta vara på brickan. Låt all olja rinna ur.



Kontrollera att O-ringen på skruven är oskadad. Återmontera bricka och oljeavtappningsskruv. Var noga med att brickan blir rätt placerad. Inspektera oljan. Är den gråaktig finns det vatten i oljan. Kontakta då en auktoriserad verkstad för undersökning och åtgärd.

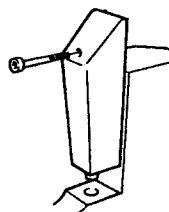


Ta ur oljemätstickan och fäll upp drevet helt.

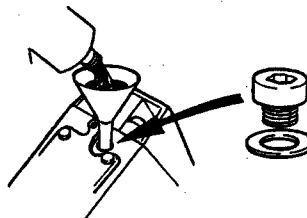


Lås drevet i detta läge, så att det inte kan falla ner och orsaka kroppsskada.

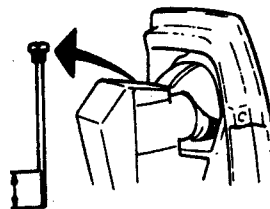
För detta ändamål finns ett Volvo Penta verktyg, det. nr 885143-8.



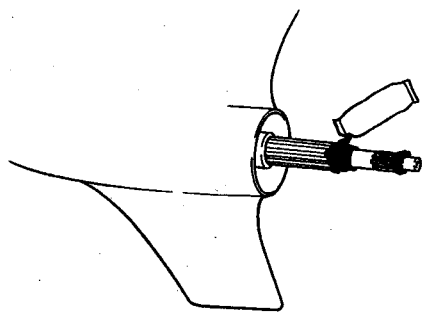
Ta bort kåpan på drevets akterkant sedan skruven lossats.



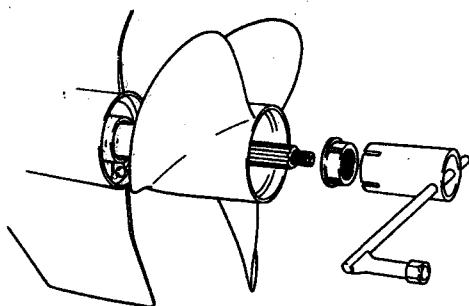
Skruva ur oljepåfyllningsskruven. Fyll på 2 liter av Volvo Penta olja för DPX drev. Beträffande oljan, se under "Förteckning över oljor...". Montera skruven och dess tätning.



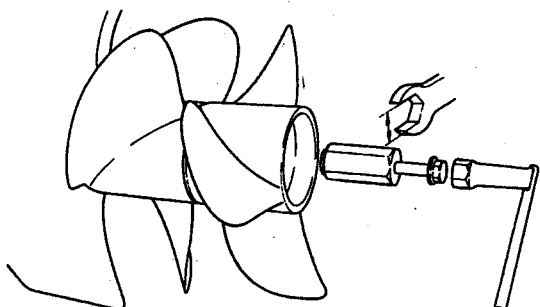
Fäll ner drevet och kontrollera nivån med mätstickan utan att skruva ner den. Är nivån för låg, fyll på genom mätstickshålet, är den för hög, tappa av genom avtappningshålet. Kontrollera O-ringen på mätstickan. Skruva ner och dra åt mätstickan när nivån är rätt.



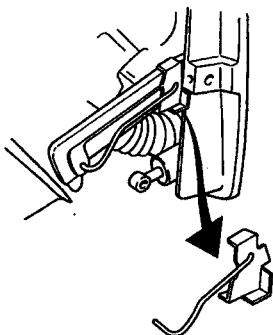
Kontrollera att propellrarna är felfria. Stryk in propelleraxlarna med vattenbeständigt fett, Volvo Penta tillbehör, för att propellrarna skall vara lätta att demontera nästa gång.



Skjut på främre propellern och lås den med den stora muttern. Dra åt med specialverktyget.



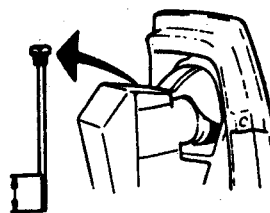
Skjut på den bakre propellern och lås den med muttern. Skruva i låsskraven och dra åt.



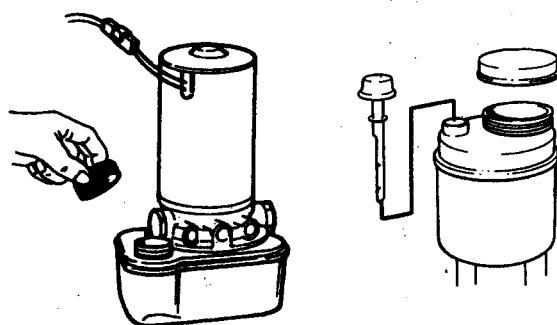
Fäll upp drevet och lås det så att det inte kan falla ner. Kontrollera bälgarnas kondition. Dessa bör bytas vartannat år. Kontakta vid behov verkstad eller följ instruktionen "Demontering av drev från båt".

Avkonservering, sjösättning

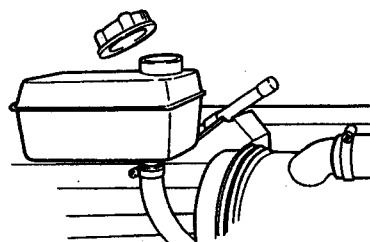
Är motorn fylld med Volvo Penta-olja eller olja som uppfyller kraven enl. CD eller VDS behöver endast oljenivån kontrolleras. Om däremot speciell konserveringsolja fyllts på, måste denna ersättas med Volvo Penta olja eller motsvarande samt oljefiltret bytas.



Kontrollera oljenivån i utombordsdrevet. Är nivån för låg, efterfyll genom mätstickshålet, är den för hög, tappa av genom avtappningsstället.



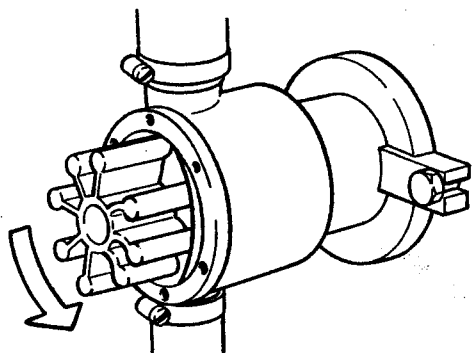
Kontrollera att oljenivåerna är rätt i alla hjälpsystem som hydraulstyrning, servostyrning och trimmpump. Volvo Penta har dessa oljor som tillbehör.



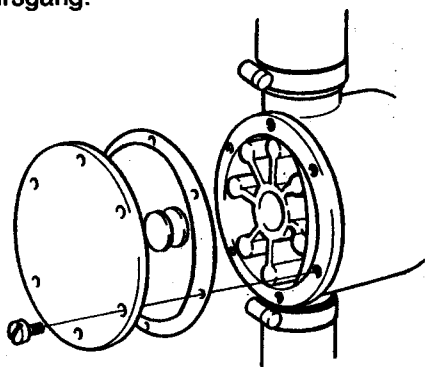
Har färskvattensystemet varit fyllt skall nivån kontrolleras. Har det varit tomt skall det fyllas till rätt nivå med en blandning av 50/50 etylenglykol och vatten. Använd med fördel Volvo Penta kylvätska typ 90.

Kontrollera alla slangar som ingår i kylsystemet med avseende på sprickor och andra skador som kan ha med båtens flytförmåga att göra. Därefter skall alla slangklammor besiktigas med avseende på korrosion och samtidigt kontrollas. Var noga med att rätta till slangar som kan utsättas för nötning.

Kontrollera att alla avtappningskranar är stängda.



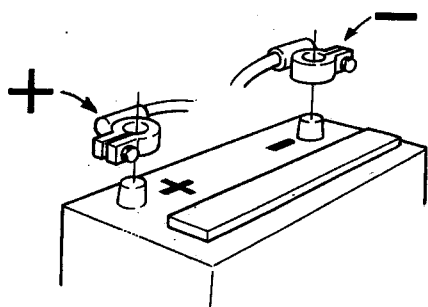
Montera vattenpumphjulet. Vrid vingarna så att de stämmer med dess rotationsriktning, dvs för medursgång.



Tryck in de två små gummibrickorna i centrum av vattenpumphjulet. Montera locket tillsammans med en ny packning.

Är motorn en backslagsmotor skall avgasledningen kontrolleras med avseende på kondition och eventuella skador. Kontrollera slangklammorna.

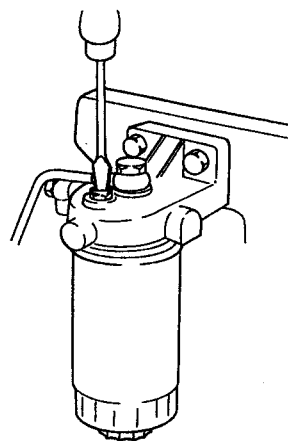
Har batterierna förvarats ombord skall deras kondition kontrolleras. Stryk in batterikabelskorna med polfett och anslut till fulladdade batterier.



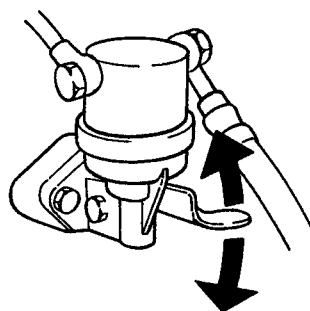
Varning! Förväxla inte polariteten.

Kontrollera att batterierna är stadigt fastsatta.

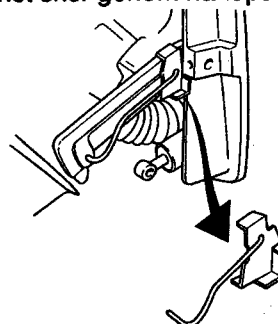
Koppla till strömmen med huvudströmbrytaren och kontrollera funktionen hos de olika elkomponenterna ombord.



Motorns bränslesystem måste luftas innan startförsök görs. Öppna bränslekranarna. Luftningskruven på finfiltret skall öppnas ca 4 varv. Ha trasor i beredskap för att torka upp bränslespill.

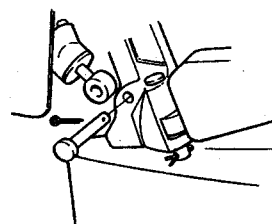


Pumpa med handpumpen tills bränsle utan luftbubblor kommer fram. Stäng luftningskruven. Har insprutningspumpen varit demonterad måste den luftas, vilket sker genom handpumpning i ½ minut.



Fäll upp utombordsdrevet och lås det så att det inte kan falla ner. Kontrollera bälgarnas kondition. Kontrollera slangklammorna. Både bälgar och slangklammor bör bytas vartannat år.

Om bälgarna behöver bytas, kontakta en auktoriserad verkstad för att få arbetet utfört eller utför arbetet själv genom att följa arbetsbeskrivningen "Demontering av drev från båt".



Kontrollera att alla tappar i trim- och styrsystem är låsta.

Korrosionsskyddens uppgift är att skydda lättmetallen i drev och sköld från korrosionsskador, s.k. galvaniska korrosionsskador.

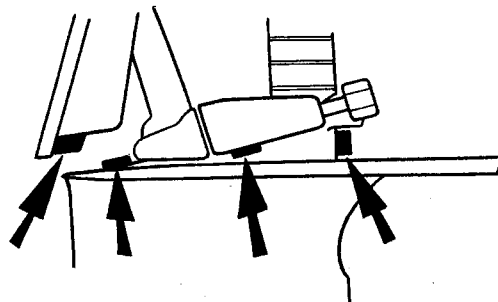
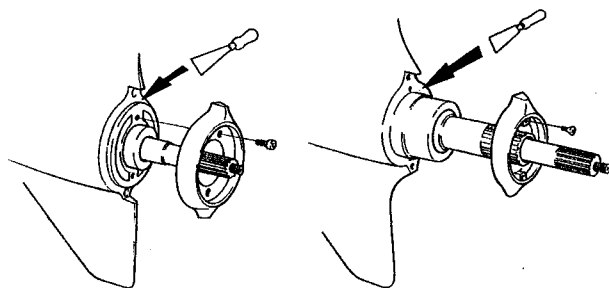
Det finns många rostfria detaljer på drevet, och detta ställer stora krav på korrosionsskyddet. En del yttre faktorer kan också ge upphov till korrosion, som t.ex. vattnets salthalt och temperatur, föroreningar osv.

Det är av största vikt att korrosionsskydden kontrolleras även under säsongen, inte bara i samband med sjösättning.

Kontrollera korrosionsskydden på drev och sköld med avseende på avfrätning. Är avfrätningen 50% eller mer skall de bytas. Korrosionsskydden skall alltid rengöras från sitt oxidskikt med smärgelduk före sjösättning.

Drev SP och DP har en zinkring monterad på växelhuset framför propellern. Skall zinkringen bytas, gör enligt följande:

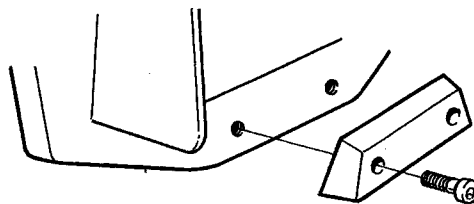
Lossa skruvarna och ta bort zinkringen. Skrapa rent anliggningsytan på växelhuset för att få god kontakt med den nya ringen. Montera den nya ringen.



DPX-drevet har zinktackor monterade i framkanten på kavitationsplattans ovansida, på styrcylinderhusen och i akterkant av övre växelhuset. Dessa sitter fast med skruvar. Lossa dessa skruvar vid byte. Observera att till en av skruvarna är en jordkabel ansluten.

Skrapa rent anliggningsytan för zinktackan.

Montera den nya zinktackan. Se till att jordkabeln blir ansluten till samma skruv som tidigare.



I underkanten av upphängningsskölden finns en zinktacka placerad. Lossa de två skruvar som håller den. Gör rent anliggningsytan och montera den nya zinktackan.

Varning! Innanför zinktackan på DPX-drevets sköld finns en plåt som håller trimgivaren på plats. Kontrollera noggrant att plåten låser trimgivaren innan zinktackan monteras och skruvarna dras.

Bättra vid behov drevets lackering med originalfärg. Måla därefter drevet med ett teflonmedel[®] för aluminiumdrev. Använd Volvo Penta teflonbaserade antifoulingmedel speciellt framtagna för drevet och dessutom så skonsamma som möjligt för miljön.

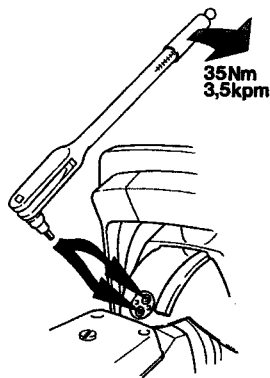
Teflon är ett registrerat varumärke från Du Pont

Varning ! Drevets zinkanoder får inte målas eller teflonbehandlas. Förvissa dig om att god metallisk kontakt finns mellan anoderna och drevet.

Måla båtens botten med en bottenfärg eller ett rent teflonmedel. Alla beväxningsförhindrande bottenfärger är giftiga och därmed mer eller mindre skadliga för vår marina miljö. Undvik sådana medel. De flesta länder har en lagstiftning som reglerar användandet av beväxningsförhindrande bottenfärger. **Följ alltid dessa föreskrifter.**

Måste beväxningsförhindrande färg användas, använd då en ren kopparbaserad färg som innehåller koppartiocyanat, **inte kopparoxid**. Tennbaserade (TBT-färger) får inte användas. **Ta reda på gällande lagstiftning i det område där båten skall användas.**

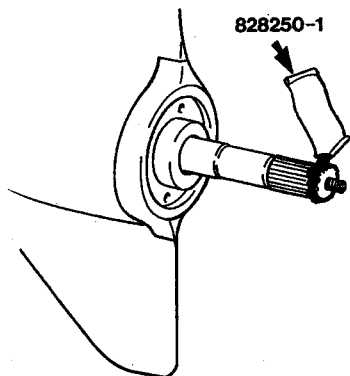
Måla inte närmare skölden än 10 mm.



Kontrollera alltid före sjösättning att styrhjälmsskruven (SP- och DP-drev) är tillräckligt dragen. Kontrollen måste utföras med momentnyckel och momentet är 3,5 kpm (35 Nm).

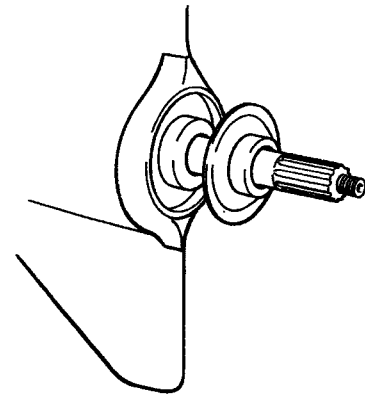
Montering av propeller, SP-drev

Om propellern varit demonterad, skall den monteras enligt följande:

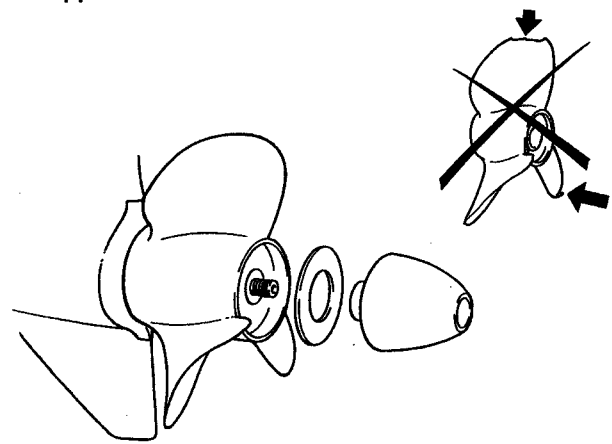


Kontrollera att startnyckeln inte sitter i startlåset!

Stryk in propelleraxeln med ett tunt lager fett, t.ex. Volvo Penta fett det nr 828250-1.



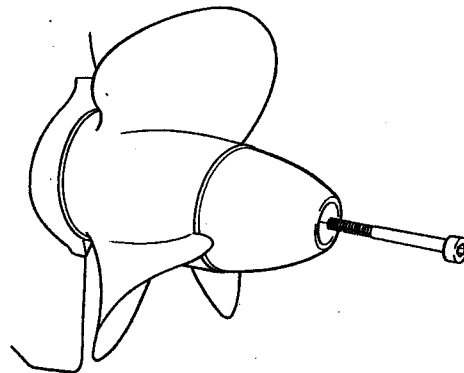
Skjut på avvisarringen, även kallad fisklineskydd. Se upp med vassa kanter.



Kontrollera att propellern är felfri och skjut på den på propelleraxeln. Observera att även små till synes obetydliga deformationer kan ge upphov till vibrationer.

Montera plastbrickan.

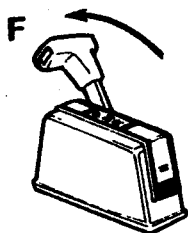
Skruva på propellerkonen och dra åt den ordentligt.



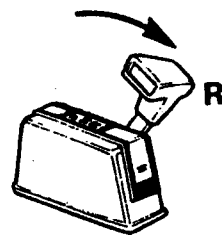
Skruva i och dra åt centrumskraven som är en låsskruv för propellerkonen.

Montering av propellrar, DP-drev

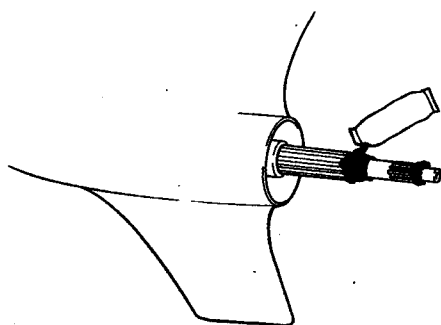
Om propellrarna varit demonterade skall de monteras enligt följande:



Kontrollera att startnyckeln inte sitter i startlåset. Ställ manöverreglaget i "Fram".



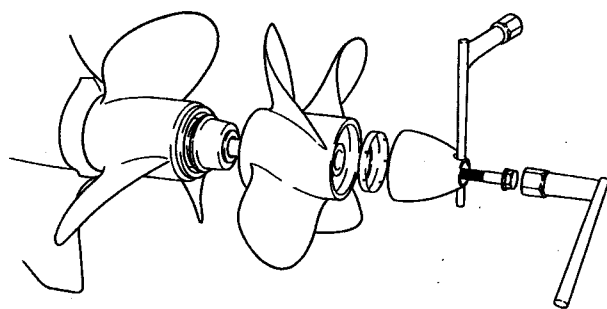
Ställ manöverreglaget i "Back".



Stryk in propelleraxlarna med ett tunt lager fett, t.ex Volvo Penta fett det. nr 828250-1.

Skjut på avvisarringen, även kallad fisklineskydd, på axeln för främre propellern.

Kontrollera att propellrarna är felfria. Skjut på den främre propellern.



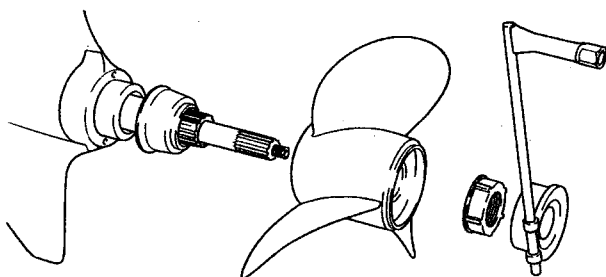
Montera bakre propellerns avvisarring.

Skjut på bakre propellern samt därefter plastbrickan och distansringen, om sådan varit monterad tidigare.

Skruva på propellerkonen och dra åt den hårt.

Montera centrumskraven och brickan och dra åt hårt.

Vid köp av propellrar finns en monteringsanvisning bipackad som klart talar om vad som gäller för de nya propellrarna. Det kan finnas avvikelser i monteringen beroende på utförande.

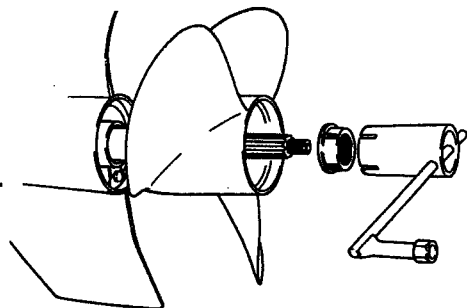


Skruva på muttern och dra åt den med specialverktyget Volvo Penta tillbehör, det nr 885127-1. Åtdragningsmoment 5-7,7 kpm (50-75 Nm).

Montering av propellrar, DPX-drev

Kontrollera att startnyckeln inte sitter i startlåset!

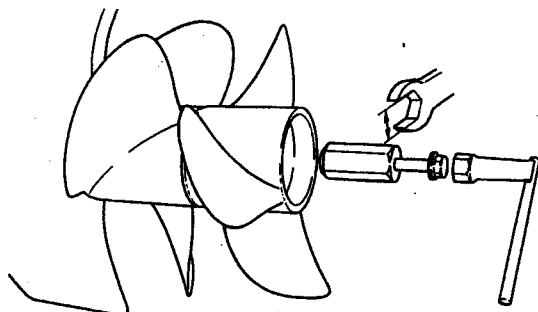
Ställ manöverreglaget i "Fram".



Stryk in propelleraxlarna med ett tunt lager fett t.ex. Volvo Penta fett det. nr 828250-1.

Skjut på främre propellern på axeln.

Skruva på den stora låsmuttern och dra åt med det speciella verktyget, Volvo Penta det. nr 885196-6. Åtdragningsmoment 5-7 kpm (50-70 Nm).

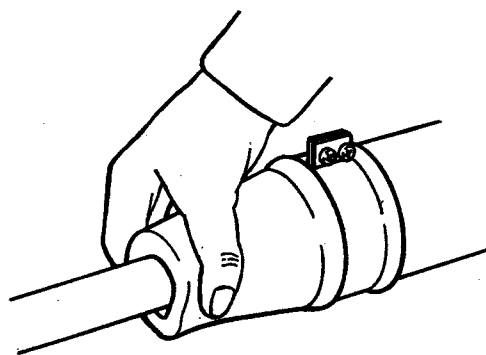


Ställ manöverreglaget i "Back".

Skjut på den bakre propellern och dra fast den med muttern. Använd hylsa 30 mm och dra åt med 2,5-3,5 kpm (25-35 Nm).

Skruva in låsskraven och dra åt den med 7-8 kpm (70-80 Nm). Använd Volvo Penta verktyg, det. nr 872773.

Är motorn en backslagsmotor med propelleraxeltätning av gummi skall den omedelbart efter sjösättningen luftas.



Tryck ner tätningen som figuren visar tills vatten sipprar fram. Tryck därefter in ca 1 cm³ vattenbeständigt fett i tätningen. Volvo Penta det. nr 828250-1.

Sjösättning

Kontrollera före sjösättningen att

- alla nivåer är rätt
- alla avtappningskranar är stängda
- alla slangar är anslutna
- alla slangklammor är dragna
- batterierna är fulladdade
- batterierna sitter fast
- alla elektriska komponenter fungerar
- verktyg är bortplockade från motorn
- bottenkranen är öppen (inombordare)
- sjövattpumpens pumphjul är monterat
- remspänningen är riktig
- båten är "klar" under vattenlinjen
- bränslekranarna är öppna
- propellrarna är rätt monterade och låsta
- stycylindrarna är låsta med saxpinnar (DPX)

Sjösätt båten. Kontrollera omedelbart att inget läckage finns. Starta upp och kontrollera att inget läckage finns runt motorn och dess utrustning.

Gör en provtur där alla funktioner provas. Kontrollera instrumenten, observera ljud och eventuella vibrationer.

Kontrollera efter provturen att inga läckage finns.

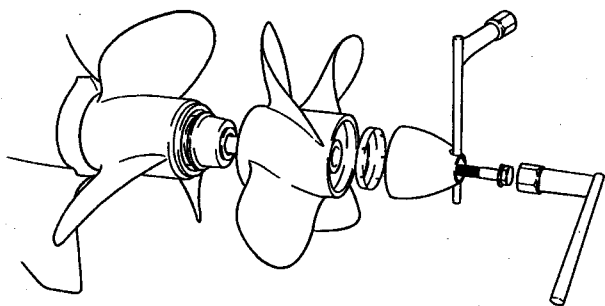
Demontering av drev från båt, SP- och DP-drev

I samband med uppläggnig är det ett utmärkt tillfälle att demontera drevet från båten för att t.ex. byta bälgar, se över drevets ytfinish, kanske lämna in det för större översyn osv.

Arbetet kräver inga specialverktyg, bara noggrannhet och försiktighet. Drevet väger ca 60 kilo.

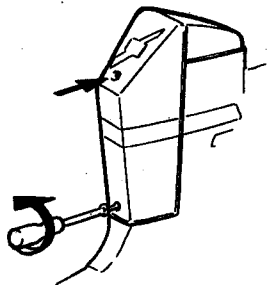
Den förberedelse som måste göras, utöver att verktyg måste finnas tillgängliga, är att en stabil uppallning måste byggas under drevets skädda. Den måste vara stadig, får inte välta när drevets hela tyngd kommer på den. Det är också viktigt att den som skall ta hand om drevets hela tyngd också står stadigt för att undvika kroppsskador som t.ex. klämskador och överbelastning.

Demontera drevet enligt följande:

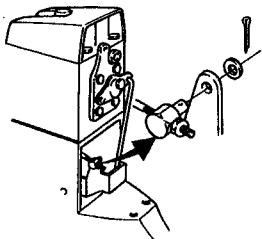


Kontrollera att startnyckeln inte sitter i startlåset.

Demontera propellrarna.

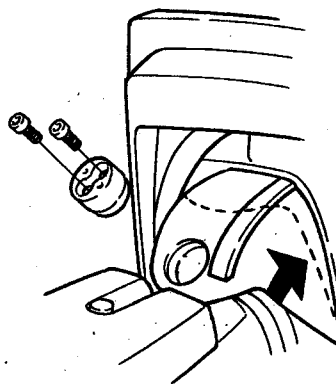


Ta bort täckåpan på drevets bakkant sedan de två skruvarna lossats.



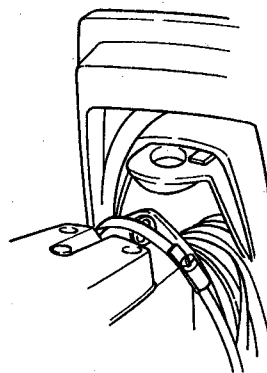
Lossa den inkommande växelkabelns tärning från hävarmen.

Ta vara på saxpinne och bricka. Skruva av tärningen från växelkabeln.



Lossa insexskruvarna i styrhjälmsskruven och ta bort dem.

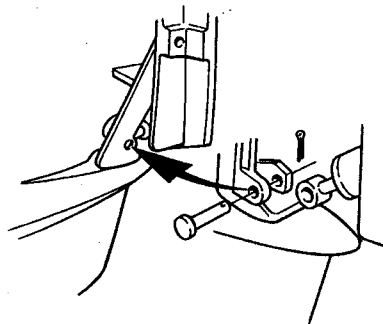
Fäll fram styrhjälm.



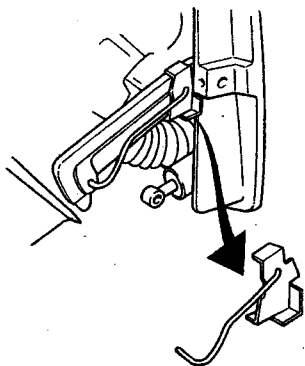
Lossa den stora slangklamman för knutbälgen och dra upp slangklamman på drevets hals.

Pressa av bälgen från drevet.

Trimcylindrarnas fastsättning i den stora gaffeln skall lossas. Var försiktig när tapparna dras ur, drevet kan svänga ut.

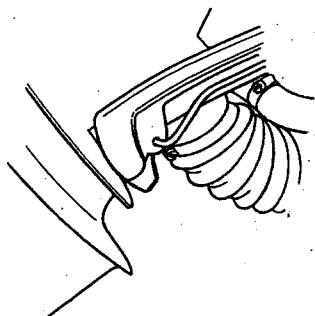


Tapparna kan dras eller knackas ur sedan saxpinnarna och brickorna tagits bort.

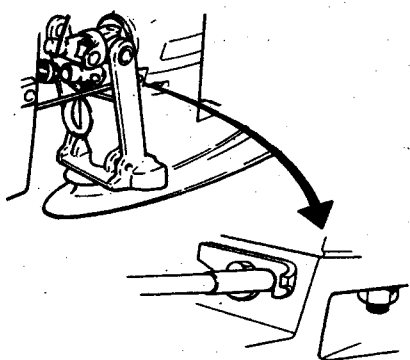


Lyft drevet för hand till max upptippat läge och lås det i detta läge, så att det inte kan falla ner och orsaka kroppsskada. Använd med fördel specialverktyget Volvo Penta det. nr 885143-8.

Finns inte verktyget till hands kan drevet säkras i uppfällt läge med hjälp av rep. Använd inte en bräda som stöd, den kan lätt ramla.



Lossa slangklammorna för avgasbälg och vattenslang och loss dessa från drevet. Är slangklammorna i bra kondition kan de användas igen.

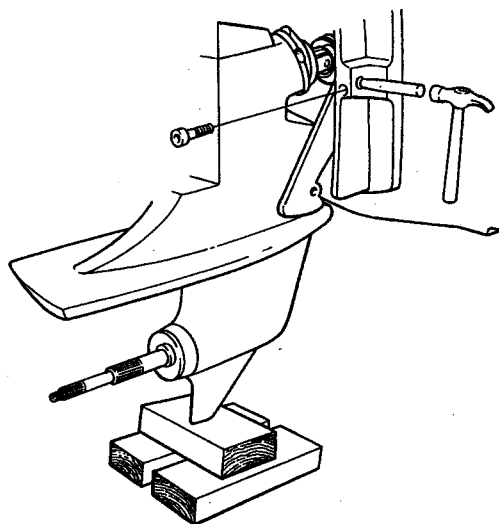


I framkant av drevet, under halsen för drivknuten, sitter en låsning för växelkabeln. Den sitter fast med en skruv, på vissa utföranden med två skruvar. Lossa skruvarna så att låsningen kan tas bort.

På senare drev finns endast en skruv, som bara lossas något så att låsningen kan fällas upp.

Fäll ner drevet.

Det är nu dags att lösgöra drevet från skölden.



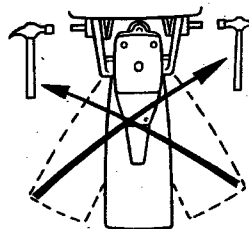
Kontrollera noga att pallningen är stadig och att drevet verkligen har kontakt med pallningen.

Det är en fördel och framför allt säkrare om man har en medhjälpare som håller emot när drevet kommer loss.

Upphängningstapparna kan dras ur med hjälp av ett specialverktyg eller slås in med hjälp av en mässingsdorn, aldrig något hårdare material. Tapparna kan sitta ganska hårt.

Sväng drevet max babord när styrbords tapp skall tas bort så att vägen in genom sköld och gaffel är fri.

Skruva ur låsskruvarna för upphängningstapparna. Knacka in den ena tappen så långt att den faller ur gaffeln.



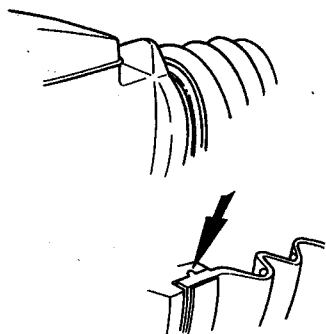
Vrid drevet fullt åt andra hållet, så att vägen är fri för den sista tappen. Slå in den försiktigt just när den skall släppa skölden, för i det ögonblicket är drevet fritt och kan falla bakåt. Håll emot så att full kontroll finns över drevets rörelser. Lyft bort drevet.

Montering av drev på båt, SP- och DP-drev

Skölden är nu åtkomlig för rengöring och inspektion. Kontrollera att trimcylindrarna och rören inte är skadade. Måla sköldens insida med beväxningsförhindrande färg eller teflon.

Montera drevet på båten enligt följande:

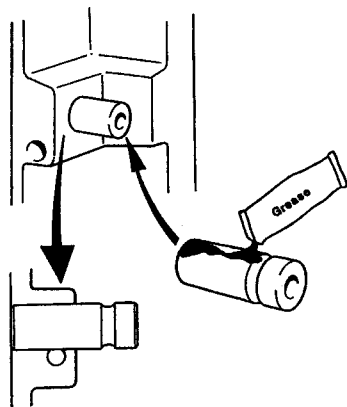
Ta bort de gamla bälgarna sedan slangklammorna lossats. Notera läget för åtdragningsskruvarna. Inspektera vattenslangen.



Häng på slangklammor på bälgarna innan de träs på respektive halsar på skölden. Var noga med att rillorna på bälgarna kommer ner i motsvarande spår på halsarna.

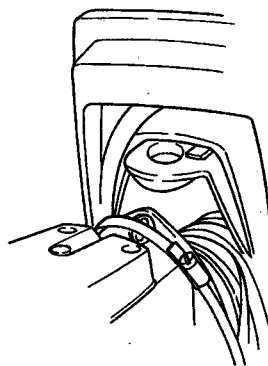


Dra åt klammorna i samma läge som de suttit tidigare. För att lättare komma åt finns en speciell flexibel skruvmejsel.

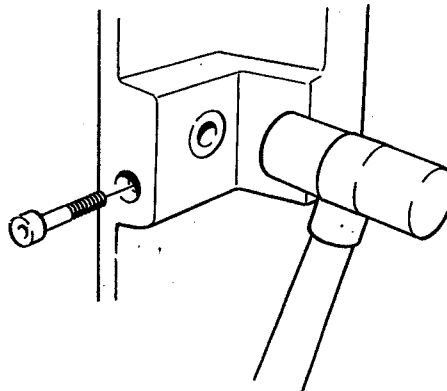


Kontrollera att plastbussningarna sitter i gaffelns upphängningshål. Smörj in upphängningstapparna och pressa in dem så långt att de kommer jäms med insidan av skölden.

Drevet skall nu hängas upp.

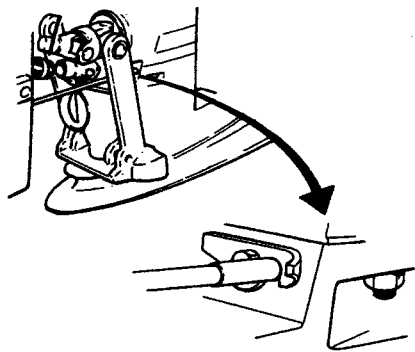


Börja med att sticka in växelkabeln i drevets framkant samtidigt som drevet lyfts upp på pallningen, men var försiktig så att inte växelkabeln deformeras. En skadad växelkabel kan bli orsak till trög växling. Häng den stora slangklamman för knutbälgen på drevets hals.

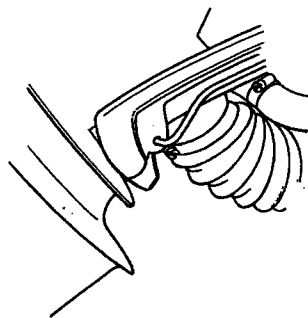


Tryck fram knutbälgen och lyft upp drevet så att hålen överensstämmer mellan gaffel och sköld i höjdlid. Rikta upp drivknuten mot axeltappen i skölden samtidigt som drevet trycks framåt. Vrid knuten tills den kommer i ingrepp med splinesförbandet. Tryck fram drevet tills hålen i sköld och gaffel överensstämmer.

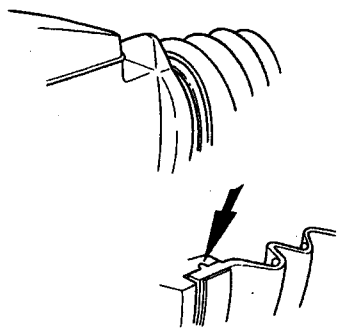
Börja försiktigt att knacka in tapparna med en plastklubba så långt att de är jäms med sköldens utsida. Sätt i låsskruvarna.



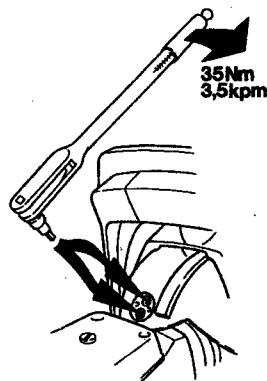
Montera låsbrickan för växelkabeln i drevets framkant. Se till att kabelns spår kommer rätt i klammarna. Dra åt skruven/skruvarna.



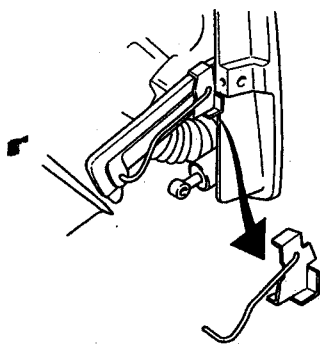
Häng en slangklamma på avgasbälgen, dra ut den och anslut den till drevet. Var noga med att bälgens rilla kommer ner i motsvarande spår på drevets hals. Dra åt slangklamman med åtdragningskruven placerad på undersidan.



Dra tillbaka knutbälgen och var noga med att bälgens rilla kommer ner i motsvarande spår på drevhalsen. För in slangklamman runt bälgen och dra åt med skruven placerad på bälgens undersida.

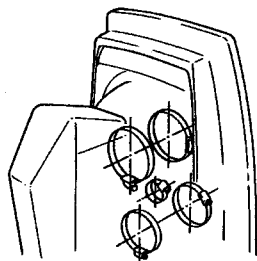
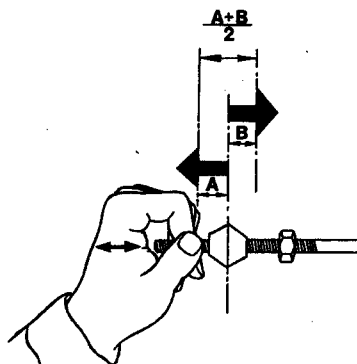


Fäll ner drevet. Dra tillbaka styrhjälmen i läge för att kunna anslutas till drevet.



Sätt i styrhjälmkulan och dra de två skruvarna med momentnyckel. Åtdragningsmoment 3,5 kpm (35 Nm).

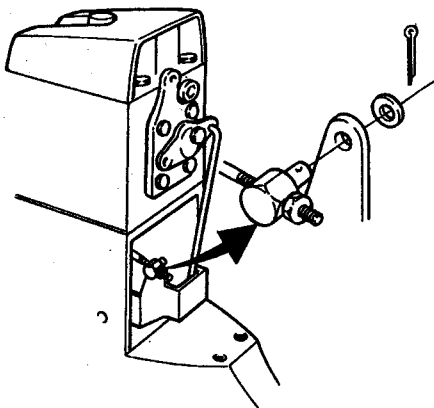
Fäll upp drevet helt och lås det i detta läge så att det inte kan falla ner. Använd specialverktyget det nr 885143-8. Häng en slangklamma på vattenslangen och anslut vattenslangen till vattenintaget. Dra åt slangklamman med skruven i läge klockan 2.



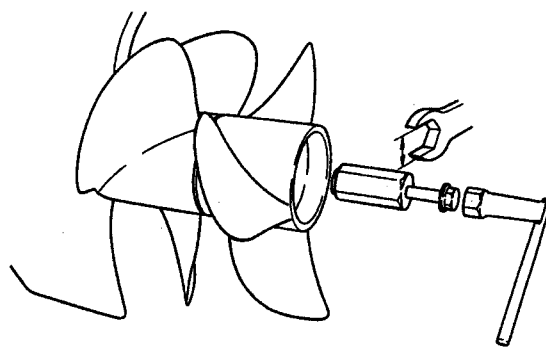
Slangklammornas läge på drevet sett akterifrån.

Kontrollera att manöverspaken står i neutralläge. Skruva på växelkabelns tärning till ungefär det läge den haft tidigare. Innan den ansluts skall det rätta läget hittas. Håll växelkabeln mitt för hålet i hävarmen. Dra kabeln bakåt så mycket det går och skjut den därefter framåt så mycket det går för att få fram det totala glappet i kabeln.

Demontera drevet enligt följande:

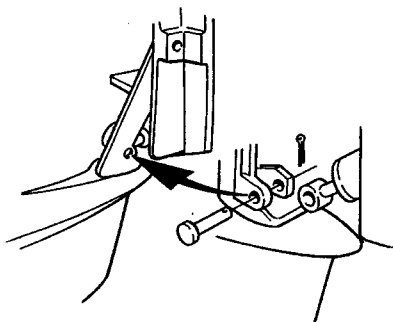


Dra tillbaka kabeln halva distansen och justera tärningen så att den hamnar på mitten. Anslut tärningen till hävarmen, sätt dit bricka och saxpinne. Lås saxpinnen. Montera täckkåpan.



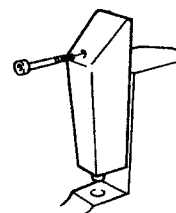
Kontrollera att startnyckeln inte sitter i startlåset.

Demontera propellrarna.



Anslut trimcylindrarna till gaffeln, sätt i tapparna och lås dessa med nya saxpinnar.

Ta bort pallningen under drevet. Installationen är klar.



Ta bort täckkåpan på drevets bakkant sedan skruven lossats.

Lossa den inkommande växelkabelns tärning från hävarmen.

Ta vara på saxpinne och bricka. Skruva av tärningen från växelkabeln.

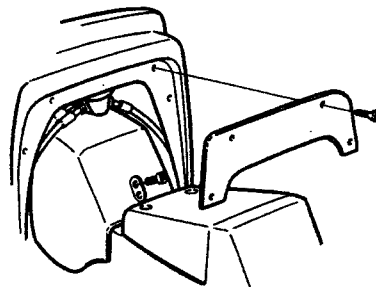
Demontering av drev från båt DPX-drev

I samband med uppläggning är det ett utmärkt tillfälle att demontera drevet från båten för att t.ex. byta bälgar, se över drevets ytfinish, kanske lämna in det för större översyn osv.

Arbetet kräver inga specialverktyg, bara noggrannhet och försiktighet. Drevet väger ca 65 kilo.

Den förberedelse som måste göras, utöver att verktyg måste finnas tillgängliga, är att en stabil uppallning måste byggas under drevets skädda. Den måste vara stadig, får inte välta när drevets hela tyngd kommer på den.

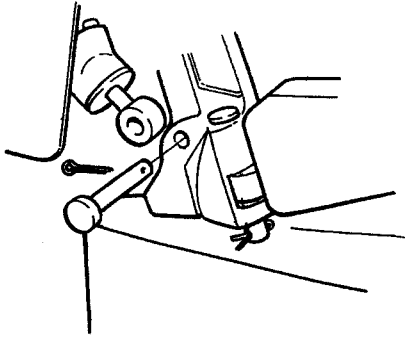
Det är också viktigt att den som skall ta hand om drevet när det kommer loss också står stadigt för att undvika kroppsskador som t.ex. klämskador och överbelastning.



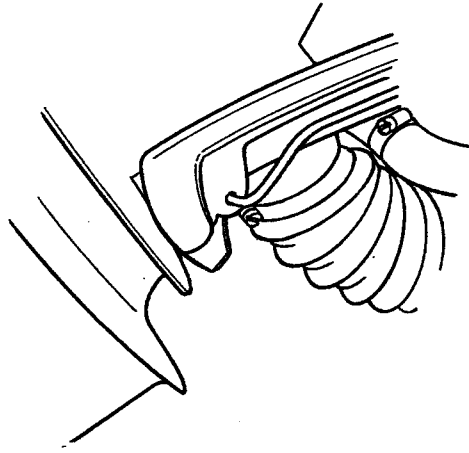
Lossa insexskruvorna som håller skyddskåpan över knutbälgen och ta bort den.

Lossa den stora slangklamman för knutbälgen och dra upp slangklamman på drevets hals.

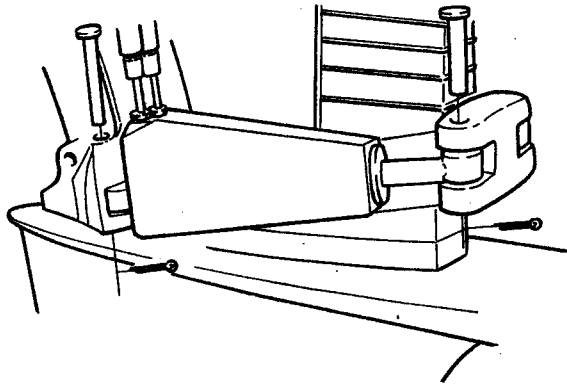
Pressa av bälgen från drevet.



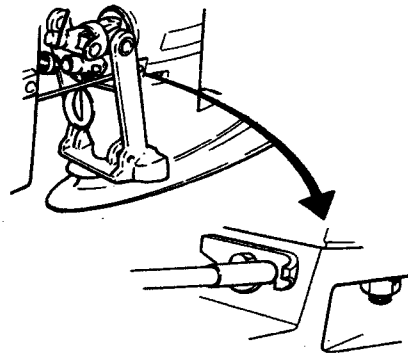
Trimcylindrarnas festsättning i den stora gaffeln skall lossas. Var försiktig när tapparna dras ur, drevet kan svänga ut.



Lossa slangklammorna för avgasbälg och vattenslang och dra loss dessa från drevet. Är slangklammorna i bra kondition kan de användas igen.

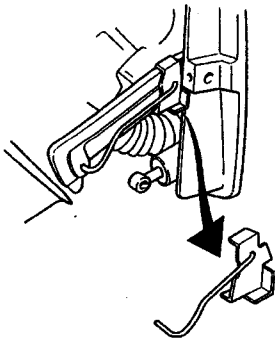


Lossa även styrcylindrarna genom att ta bort tapparna. Bind upp styrcylindrarna så att de inte hänger i vägen.



I framkant av drevet, under halsen för drivknuten, sitter en låsning för växelkabeln. Den sitter fast med en skruv som skall lossas något varv, varefter låsplattan kan fällas upp.

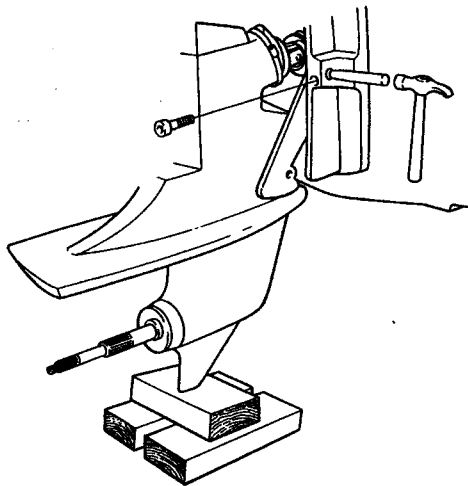
Fäll ner drevet.



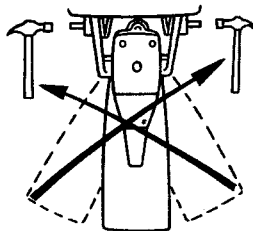
Lyft drevet för hand till max upptippat läge och lås det i detta läge, så att det inte kan falla ner och orsaka kroppsskada. Använd med fördel specialverktyget Volvo Penta det. nr 885143-8.

Finns inte verktyget till hands kan drevet hållas uppe med hjälp av rep. Använd inte en bräda som stöd, den kan falla bort.

Det är nu dags att lösgöra drevet från skölden. Kontrollera nogga att pallningen är stadig och att drevet verkligen har kontakt med pallningen. Det är en fördel och framför allt säkrare om man har en medhjälpare som håller emot när drevet kommer loss.



Skruva ur låsskruvarna för upphängningstapparna. Upphängningstapparna kan dras ur med hjälp av ett specialverktyg eller slås ur med hjälp av en mässingsdorn, aldrig något hårdare material. Tapparna kan sitta ganska hårt.



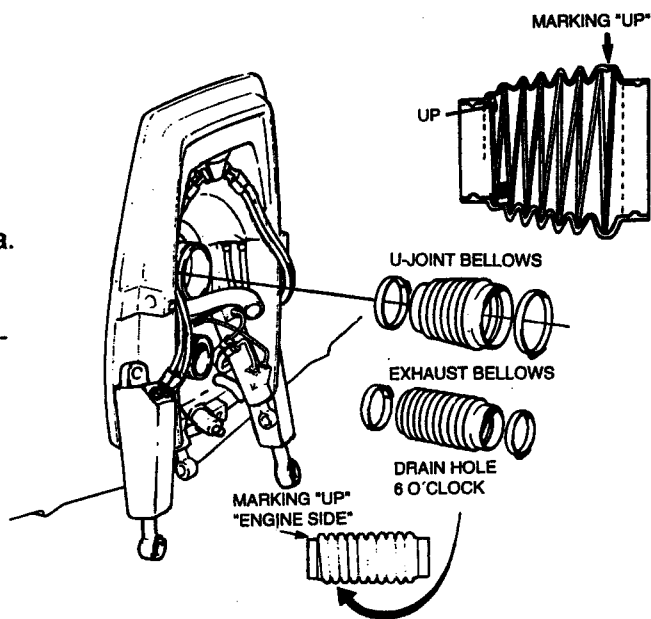
Slå in den andra tappan försiktigt, just när den skall släppa skölden, för i det ögonblicket är drevet fritt och kan falla bakåt. Håll emot så att full kontroll finns över drevets rörelser. Lyft bort drevet.

Montering av drev på båt, DPX-drev

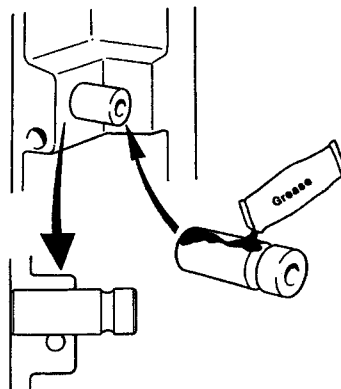
Skölden är nu åtkomlig för rengöring och inspektion. Kontrollera att trimcylinderna och rören inte är skadade. Måla sköldens insida med beväringsförhindrande färg eller teflon.

Montera drevet på båten enligt följande:

Ta bort de gamla bälgarna sedan slangklammorna lossats. Notera läget för åtdragningskruvarna.

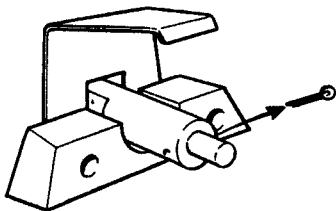


Häng på slangklammor på bälgarna innan de träas på respektive halsar på skölden. Var nogga med att rillorna på bälgarna kommer ner i motsvarande spår på halsarna. Dra åt klammorna i samma läge som de suttit tidigare. För att lättare komma åt finns en speciell flexibel skruvmejsel.

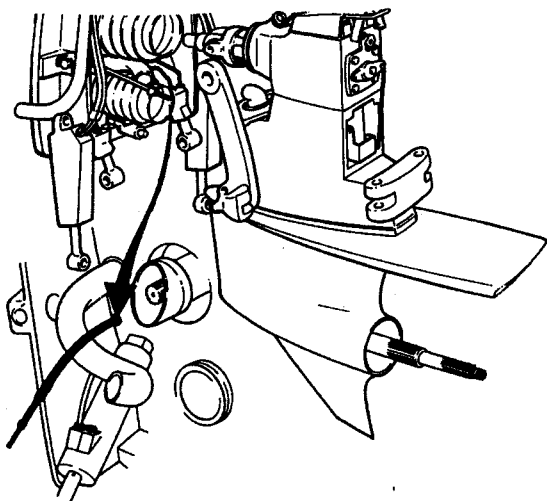


Kontrollera att plastbussningarna sitter i gaffelns upphängningshål. Smörj in upphängningstapparna och pressa in dessa så långt att de kommer jäms med insidan av skölden.

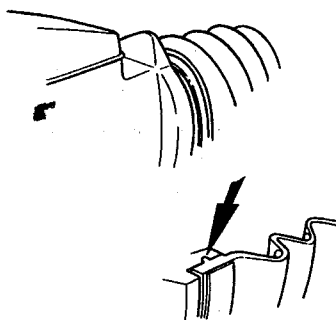
Drevet skall nu hängas upp.



Börja med att trycka in trimlägesgivarens tapp och lås den i intryckt läge genom att sticka in t.ex. en spik eller ett borrh i hålet på hylsan.



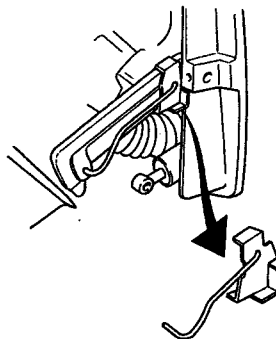
Stick därefter in växelkabeln i drevets framkant samtidigt som drevet lyfts upp på pallningen, men var försiktig så att inte växelkabeln deformeras. En skadad växelkabel kan bli orsak till trög växling.



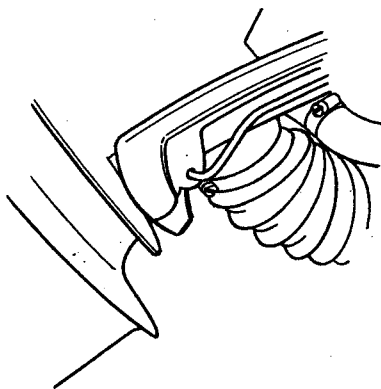
Häng den stora slangklamman för knutbälgen på drevets hals.

Tryck fram knutbälgen och lyft upp drevet så att hålen överensstämmer mellan gaffel och sköld i höjdlid. Rikta upp drivknuten mot axeltappen i skölden samtidigt som drevet trycks framåt. Vrid knuten tills den kommer i ingrepp med splinesförbandet. Tryck fram drevet tills hålen i sköld och gaffel överensstämmer.

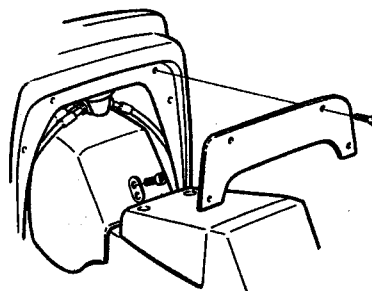
Börja försiktigt att knacka in tapparna med en plastklubba så långt att de är jäms med sköldens utsida. Sätt i låsskruvarna.



Fäll upp drevet helt och lås det i detta läge, så att det inte kan falla ner. Använd specialverktyget. Häng en slangklamma på vattenslangen och anslut vattenslangen till vattenintaget. Dra åt slangklamman med skruven i läge klockan 2.

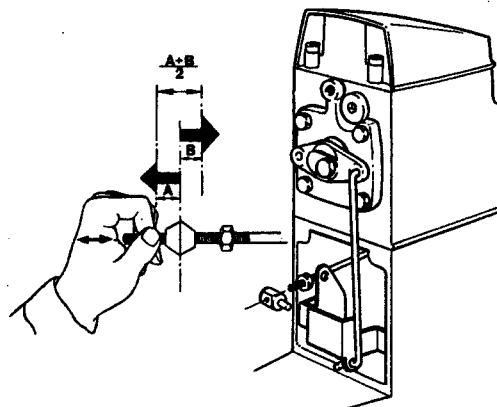


Häng en slangklamma på avgasbälgen, dra ut den och anslut den till drevet. Var noga med att bälgens rilla kommer ner i motsvarande spår på drevets hals. Dra åt slangklamman med åtdragningsskruven placerad på undersidan.



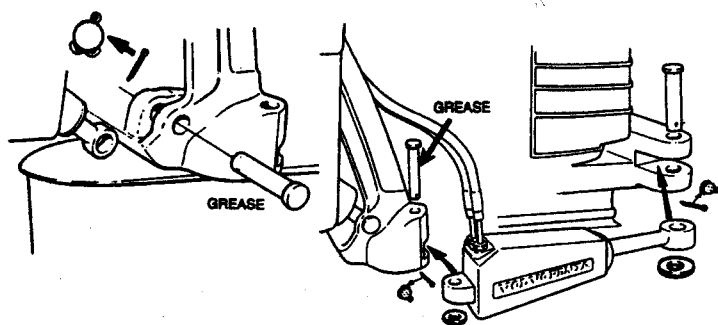
Fäll ner drevet. Montera skyddskåpan över knutbälgen.

Kontrollera att manöverspaken står i neutralläge.

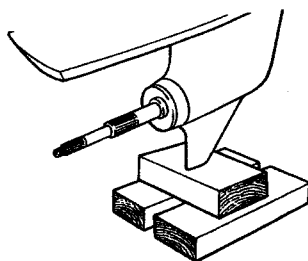


Skruva på växelkabelns tärning till ungefär det läge den haft tidigare. Innan den ansluts skall det rätta läget hittas. Håll växelkabeln mitt för hålet i hävarmen. Dra kabeln bakåt så mycket det går och skjut den därefter framåt så mycket det går för att få fram det totala glappet i kabeln.

Dra tillbaka kabeln halva distansen och justera tärningen så att den hamnar på mitten. Anslut tärningen till hävarmen, sätt dit bricka och saxpinne. Lås saxpinnen. Montera täckkåpan.



Anslut trimcylindrarna och styrcylindrarna till gaffeln, sätt i tapparna och lås dessa med nya saxpinnar.



Ta bort pallningen under drevet. Installationen är klar.

Förteckning över verktyg och detaljer

För de arbetsoperationer som beskrivs följer här en förteckning över de verktyg som behövs för att utföra arbetet. Här ges även de nyckelvidder som är aktuella.

De reservdelar och tekniska artiklar som behövs anges ej med detaljnummer, eftersom de kan få nummerändringar på grund av den ständigt pågående produktutvecklingen. Volvo Pentas återförsäljare har alltid de rätta detaljerna att erbjuda dig.

L = Lednyckel med nyckelvidd i mm.

U = Öppen/Ringnyckel med nyckelvidd i mm.

Kylsystem

Termostater

Verktyg: L 10-11, L 12-13, U 10

Detaljer: 1 "stor" gummitätning, termostat/er

Sjövattenpump

Verktyg: L 8-9, L 12-13, slangmejsel för slangklamma, avbitare, polygrip.

Detaljer: Buntband till slangen, vattenpumphjulsats, medbringare.

Laddluftkylare

Verktyg: L 10-11, slangmejsel för slangklamma, tråd för rensning.

Detaljer: Tätningslist för locket.

Värmeväxlare

Verktyg: L 12-13, slangmejsel för slangklamma, tråd för rensning.

Detaljer: O-ring för gavellocket.

Sjövattenfilter

Verktyg: Inga speciella verktyg behövs.

Detaljer: Detaljer behöver normalt inte bytas ut.

Smörjsystem

Oljebyte, motor

Verktyg: Elektrisk/mekanisk länsump, uppsamlingskärl för ca 10 liter olja för 31-motorn och ca 12 liter olja för 41- och 42-motorerna.

Detaljer: Olja. Se under "Förteckning över oljor...".

Oljefilterbyte

Verktyg: Filteravdragare det.nr 9999179, ev. skruvmejsel om filteravdragare ej finns. Plastpåse för oljefiltret.

Detaljer: Oljefilter.

Oljebyte, utombordsdrev, backslag

Verktyg: Utombordsdrev: stor mejsel, insex 3/8", HS1A: L 12-13, MS4B, MS5C: L 16-17, insex 3/8", uppsamlingskärl för ca 3 liter olja.

Detaljer: Olja enligt "Förteckning över oljor...". Oljefilter till HS1A backslaget.

Bränslesystem

Finfilter, bränsle

Verktyg: Filteravdragare det. nr 9999179, plastpåse som rymmer filtret.

Detaljer: Finfilter.

Luftning, bränslesystem

Verktyg: U 10, U 17, trasor för upptorkning av spill.

Luftfilterinsats

Verktyg: Inga speciella verktyg behövs.

Detaljer: Luftfilterinsats.

Konservering, avkonservering

Verktyg och detaljer enligt ovan, eftersom dessa arbetsmoment ingår i konservering och avkonservering.

Volvo Penta bytessystem

Komponenterna som omfattas av bytessystemet är komplettenheter som t.ex. växelströmgenerator, startmotor och drevets undre växelhus. Om du lämnar in din trasiga startmotor, kan du välja att köpa en helrenoverad startmotor till reducerat pris jämfört med att köpa en helt ny.

Den helrenoverade startmotorn, liksom alla övriga komplettenheter som ingår i bytessystemet, är fabriksrenoverad till nyskick enligt specifikationer och data som gäller för en fabriksny komplettenhet. Du har samma garanti och trygghet som när du väljer en helt fabriksny komplettenhet.

De komplettenheter som finns till din motor är följande:

Cylinderlock med ventiler, Turboaggregat, Växelströmgenerator, Startmotor, Utombordsdrev SP/DP, Övre växelhus, Undre växelhus.

Besök din Volvo Penta återförsäljare för ytterligare information om Volvo Penta bytessystem när det eventuellt blir aktuellt med utbyte av någon av de uppräknade komplettenheterna.

Förteckning över oljor, färg och övriga tillbehör för 31-, 41- och 42-motorer med drev och backslag

Volvo Penta har tagit fram en mängd lämpliga och väl utprovade produkter, som gör underhållsarbetet lättare, och du vet att om du använt dessa produkter, har din motorutrustning fått den bästa tänkbara omvårdnad.

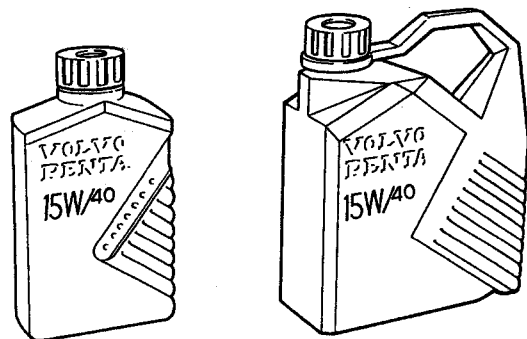
Alla Volvo Pentas produkter, motorer, drev, tillbehör, färg och oljor genomgår hårda tester och är under ständig utveckling för att alltid svara upp mot t.ex. nya strängare miljökrav. Vi sparar inga resurser när det gäller att göra våra produkter så lite miljöpåverkande som möjligt. Detta är en av orsakerna till att du alltid skall välja Volvo Penta originaldelar.

Nedan följer en uppställning över sådana underhållsprodukter som nämnts tidigare i boken.

Volvo Penta Motoroljor

Dessa motoroljor har en speciell sammansättning för att klara den marina miljön, som ibland kan vara mycket tuff.

De tillsatser som finns i oljan binder sot, koks, metallpartiklar och neutraliserar syror. Även vatten binds, och de har en konserverande egenskap som gör dem lämpliga att ha som vinterolja under upplägningstiden, under förutsättning att oljan bytts vid upplägningen eller konserveringen.



Volvo Penta oljan för turbodieselmotorer är en CD-olja som uppfyller kraven enligt VDS specifikation och viskositeten är SAE 15W/40.

Oljan finns i 1-liters och 4-liters plastflaska samt 20-liters plåtdunk.

Vid oljebyte, samtidigt med oljefilterbyte, åtgår för 31-motorn 9 liter och för 41- och 42-motorn 11 liter.

Oljor för utombordsdrev

Volvo Penta motorolja för dieselmotorer används för SP-drevet.

Åtgången vid oljebyte är 2,6 liter. Oljevolymen mellan max- och min-märket är 0,15 liter.

För dreven DP och DPX krävs en transmissionsolja av mycket hög kvalitet. Volvo Penta har en helsyntetisk högprestandaolja som klarar de påfrestningar som våra högeffektsmotorer ger på dreven. En väl fungerande smörjning och kylning är ett absolut krav vid höga belastningar.

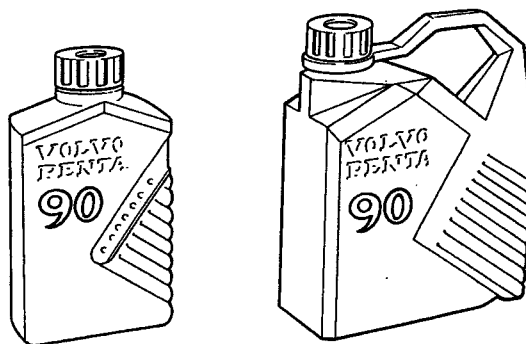
Oljebeteckningen är SAE 75W/90 (API GL-5), syntetisk.

Åtgången vid oljebyte är för DP 2,7 liter och för DPX 2,0 liter. Oljevolymen mellan max- och min-märket är 0,15 liter.

Volvo Penta kylvätska typ 90

Motorerna är färskvattenkylda. Kylvätskan som finns i det interna kylsystemet måste alltid ha en tillsats av ett korrosionsskyddande medel för undvikande av skador i kylkanalerna.

Volvo Penta kylvätska typ 90 har dessa tillsatser och har dessutom en frostskyddstillägg som innebär att kylvätskan, efter fryspunktskontroll, kan stanna kvar i kylsystemet under den kalla årstiden. Lämplig blandning är 50/50 kylvätska och vatten.



Kylsystemets rymd är för 31-motorn 13 liter, för 41-motorn 19 liter och för 42-motorn 20 liter.

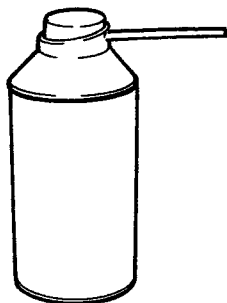
Volvo Penta kylvätska typ 90 finns i 1-liters plastflaska och 4-liters plåtdunk.

I de fall kylvattenkanalerna skall stå tomma under konserveringstiden skall de skyddas med Volvo Penta konserveringsolja, som blandas med vatten, körs runt och tappas av, dock ej i havet. Denna blandning har inget frysskydd.

Universalolja

I den tuffa miljön som båten och dess utrustning utsätts för är elsystemet i båten det som kanske oftast blir drabbat av störningar. Orsaken är då ofta korrosion i kopplingar med strömbavbrott som följd.

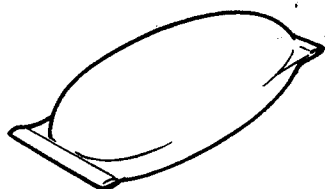
Volvo Penta universalolja i sprayflaska ger ett mycket bra skydd mot korrosion eftersom den är fuktighetsavvisande.



Sprayflaskans rymd är 200 ml.

Vattenbeständigt fett

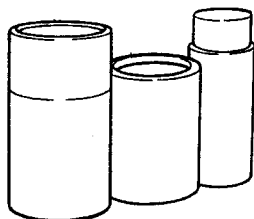
I samband med att propellrarna demonteras skall propelleraxlarna skyddas med ett tunt lager av vattenbeständigt fett. Detta gör också att propellrarna är lättare att dra av nästa gång de skall demonteras.



Volvo Penta vattenbeständiga fett finns i en praktisk plasttub som innehåller 25 g. Detta fett används också vid inombordsinstallationer och då till gummipackboxen på propelleraxeln. Fettet kan också användas till smörjning av reglagedetaljerna.

Färger

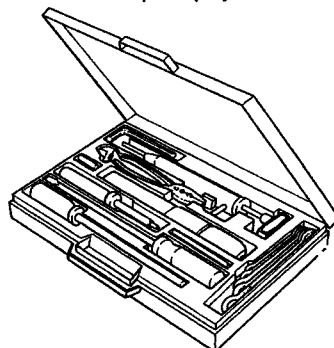
För att skydda motor och drev/backslag mot korrosion är det viktigt att skador på ytlacken snarast åtgärdas. Originalfärger finns i såväl spray som burkförpackning.



När antibeväxningsfärg skall väljas är det viktigt att följa de lagar och lokala bestämmelser som finns. Läs texten inne i boken som beskriver de olika alternativ som finns.

Ombordsats

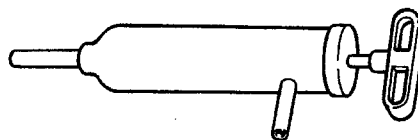
För motorn finns en speciell ombordsats framtagen. Den innehåller en del praktiska verktyg samt några viktiga reservdelar som alltid bör finnas ombord, som t.ex. vattenpumphjul och drivrem.



Ombordsatsen är förpackad i en praktisk plastlåda.

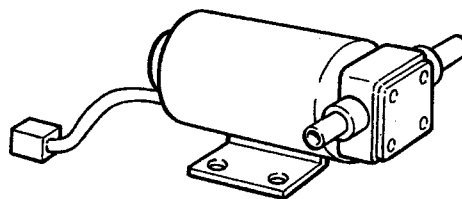
Oljelänsump

När det är dags att byta olja är det praktiskt att använda en oljelänsump, mekanisk eller elektrisk. Att tappa av oljan under motorn är i de flesta fall omöjligt på grund av små utrymmen.



Till den mekaniska oljelänsumpen medföljer slangar.

Den elektriska oljelänsumpen är mycket bekväm att använda. Oljan länsas ut mycket snabbt av impellerpumpen.

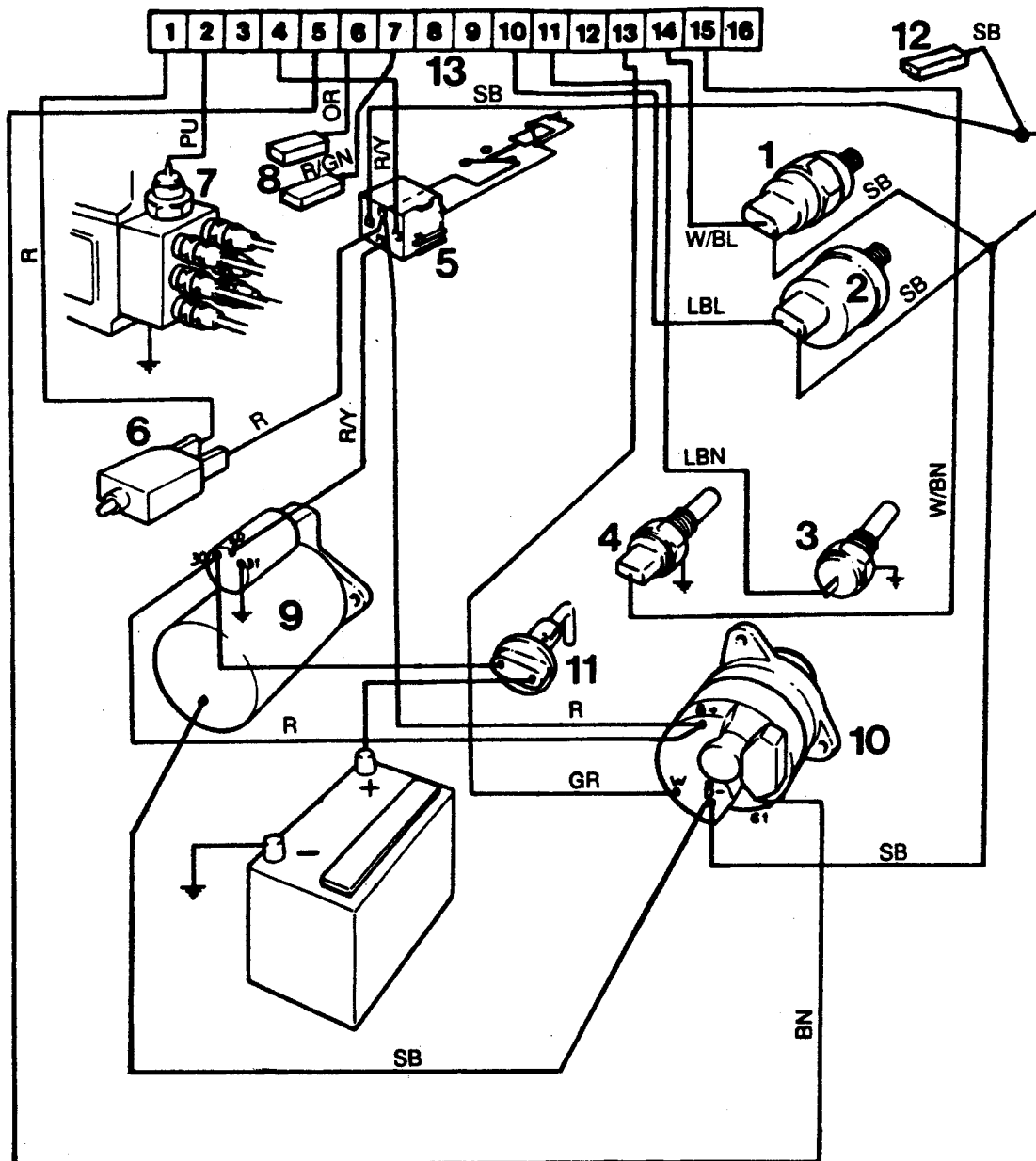


Oljelänsumpen är komplett med slangar och elkablar för anslutning till båtens batteri.

Säkerhetsverktyg

När du arbetar med drevet uppfällt är det mycket viktigt att drevet inte får en möjlighet att falla ner och orsaka skador. Använd alltid det speciella verktyget för att skydda dig.

Kopplingschema 31/41, 12 V 1-poligt system

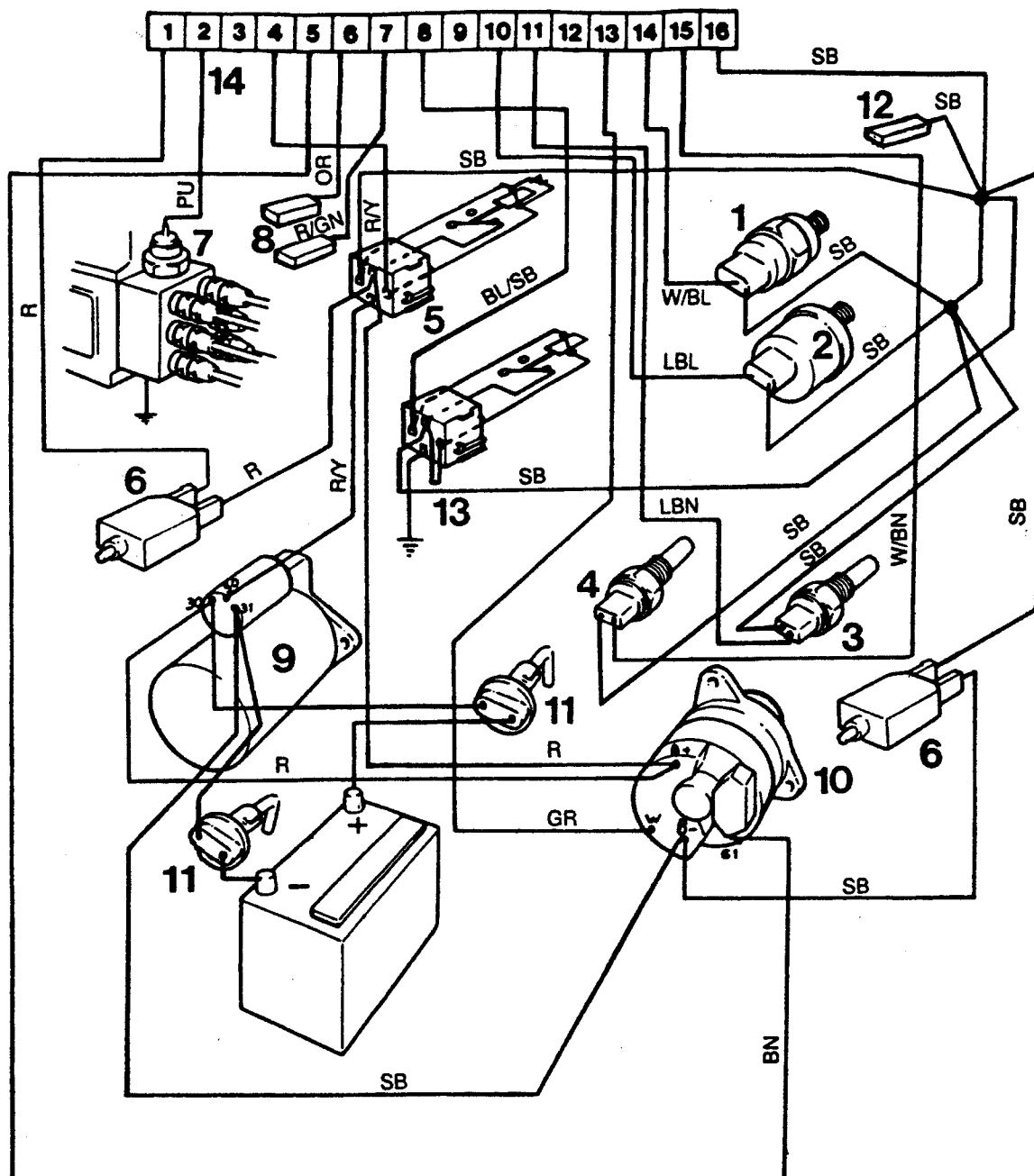


- 1 = Oljetrycksvakt
- 2 = Oljetrycksgivare
- 3 = Tempgivare
- 4 = Tempvakt
- 5 = Startrelä
- 6 = Huvudsäkring
- 7 = Stoppmagnet
- 8 = Anslutning, förvärmning
- 9 = Startmotor
- 10 = Växelströmgenerator
- 11 = Huvudströmbrytare (tillbehör)
- 12 = Anslutning, förvärmning
- 13 = 16-polig anslutning, instrument

Färgkod

- GR = Grå
- SB = Svart
- BN = Brun
- LBN = Ljusbrun
- R = Röd
- OR = Orange
- PU = Purpur
- GN = Grön
- Y = Gul
- W = Vit
- BL = Blå
- LBL = Ljusblå

Kopplingschema 31/41, 12 V 1,5-poligt system

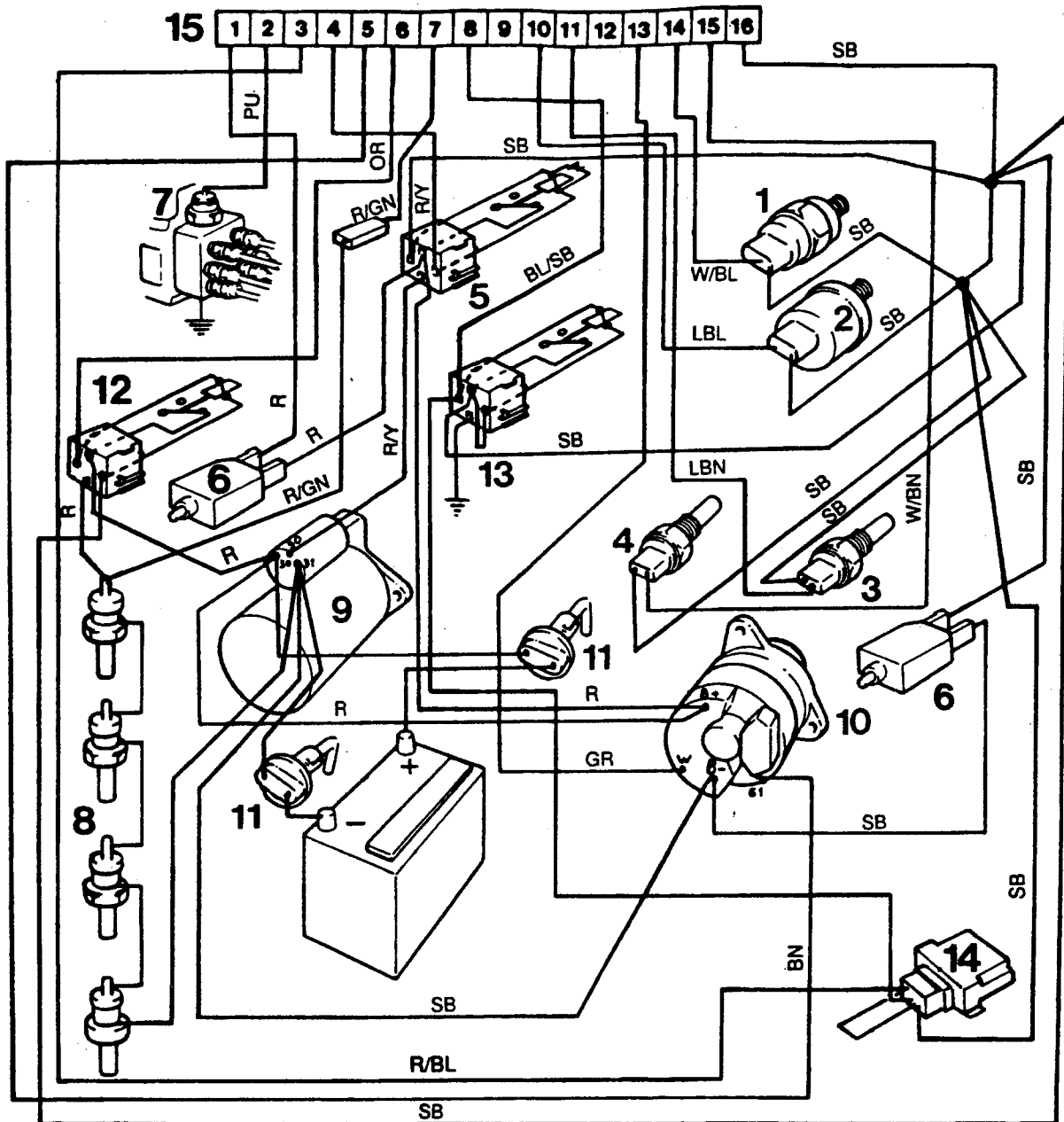


- 1 = Oljetrycksvakt
- 2 = Oljetrycksgivare
- 3 = Tempgivare
- 4 = Tempvakt
- 5 = Startrelä
- 6 = Huvudsäkring
- 7 = Stoppmagnet
- 8 = Anslutning, förvärmning
- 9 = Startmotor
- 10 = Växelströmgenerator
- 11 = Huvudströmbrytare (tillbehör)
- 12 = Anslutning, förvärmning
- 13 = Jordrelä
- 14 = 16-polig anslutning, instrument

Färgkod

- GR = Grå
- SB = Svart
- BN = Brun
- LBN = Ljusbrun
- R = Röd
- OR = Orange
- PU = Purpur
- GN = Grön
- Y = Gul
- W = Vit
- BL = Blå
- LBL = Ljusblå

Kopplingschema 31/41, 24 V

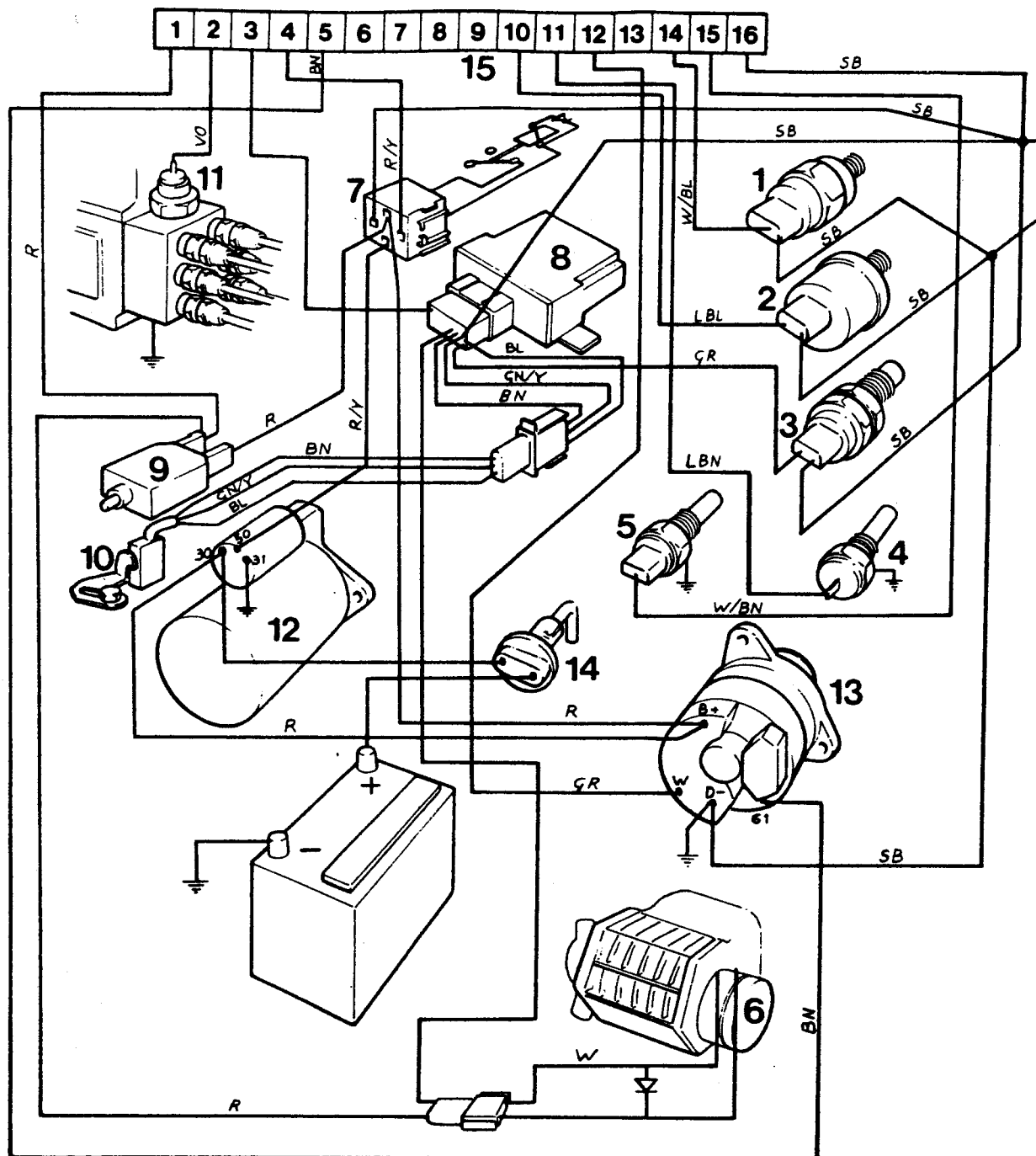


- 1 = Oljetrycksvakt
- 2 = Oljetrycksgivare
- 3 = Tempgivare
- 4 = Tempvakt
- 5 = Startrelä
- 6 = Huvudsäkring
- 7 = Stoppmagnet
- 8 = Glödstift (tillbehör)
- 9 = Startmotor
- 10 = Växelströmsgenerator
- 11 = Huvudströmbrytare (tillbehör)
- 12 = Relä, förvärmning
- 13 = Jordrelä
- 14 = Lyftrelä (tillbehör)
- 15 = 16-polig anslutning, instrument

Färgkod

- GR = Grå
- SB = Svart
- BN = Brun
- LBN = Ljusbrun
- R = Röd
- OR = Orange
- PU = Purpur
- GN = Grön
- Y = Gul
- W = Vit
- BL = Blå
- LBL = Ljusblå

Kopplingschema KAD42 / KAMD42

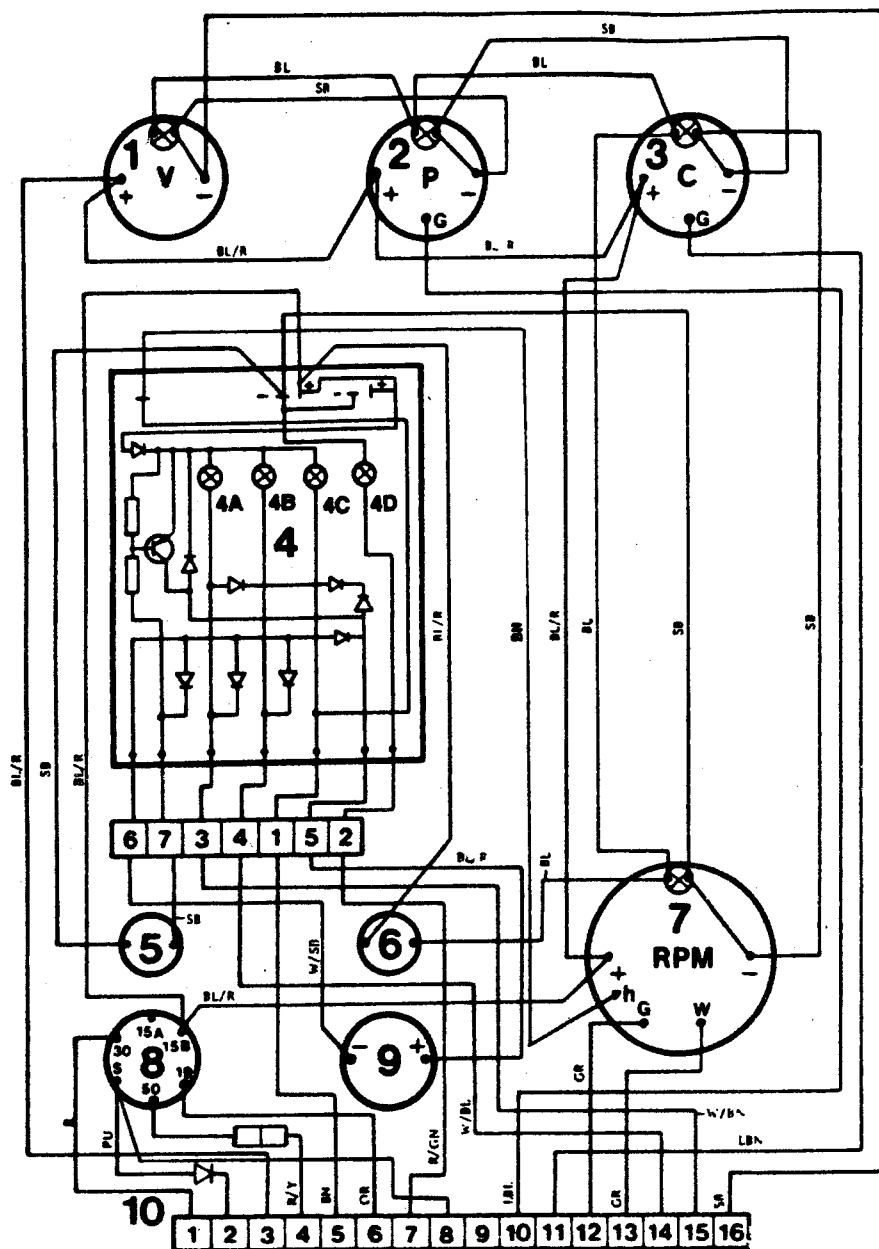


- 1 = Oljetrycksvakt
- 2 = Oljetrycksgivare
- 3 = Induktiv givare
- 4 = Tempgivare
- 5 = Tempvakt
- 6 = Elektromagnetisk koppling
- 7 = Startrelä
- 8 = Varvtalsrelä
- 9 = Automatsäkring
- 10 = Lägesbrytare
- 11 = Stoppmagnet
- 12 = Startmotor
- 13 = Växelströmgenerator
- 14 = Huvudströmbrytare (tillbehör)
- 15 = 16-polig anslutning, instrument

Färgkoder

- GR = Grå
- SB = Svart
- BN = Brun
- LBN = Ljusbrun
- R = Röd
- OR = Orange
- VO = Violett
- GN = Grön
- Y = Gul
- W = Vit
- BL = Blå
- LBL = Ljusblå

Kopplingschema, instrumenttavla



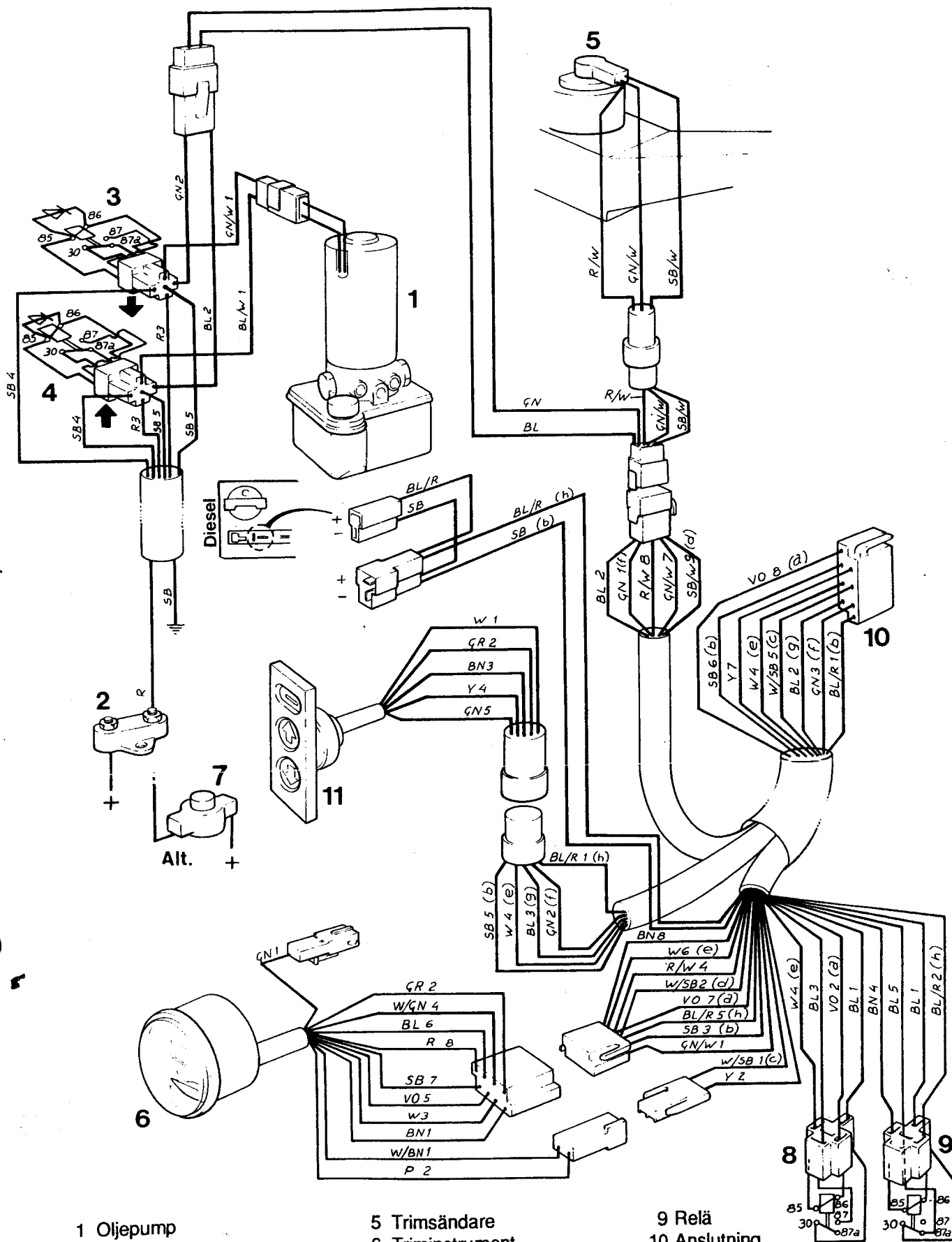
*8,2 v ~ på W kontakten
varvidde kan 0,3 min
motafertall ökas*

- 1 = Voltmätare
- 2 = Oljetrycksmätare
- 3 = Tempmätare
- 4 = Kretskort
- 4A = Varningslampa, temp
- 4B = Varningslampa, oljetryck
- 4C = Laddkontrolllampa
- 4D = Fövärmning
- 5 = Tryckknapp, larmtest
- 6 = Strömbrytare, Instrumentbelysning
- 7 = Varvräknare
- 8 = Nyckelströmbrytare
- 9 = Larm
- 10 = Anslutning, kabelstock

Färgkod

- GR = Grå
- SB = Svart
- BN = Brun
- LBN = Ljusbrun
- R = Röd
- OR = Orange
- PU = Purpur
- GN = Grön
- Y = Gul
- W = Vit
- BL = Blå
- LBL = Ljusblå

Kopplingschema, Power Trim, SP, DP



- 1 Oljepump
- 2 Säkring
- 3 Relä, ner
- 4 Relä, upp

- 5 Trimsändare
- 6 Triminstrument
- 7 Knapp
- 8 Relä, (bypass)

- 9 Relä
- 10 Anslutning
- 11 Trimkontroll

**VOLVO
PENTA**

AB Volvo Penta
Teknisk information
S-405 08 Göteborg, Sweden